

# Hinweise zur Verschleißkontrolle

**Spielplatz** .....

**Aufstellungsdatum** .....

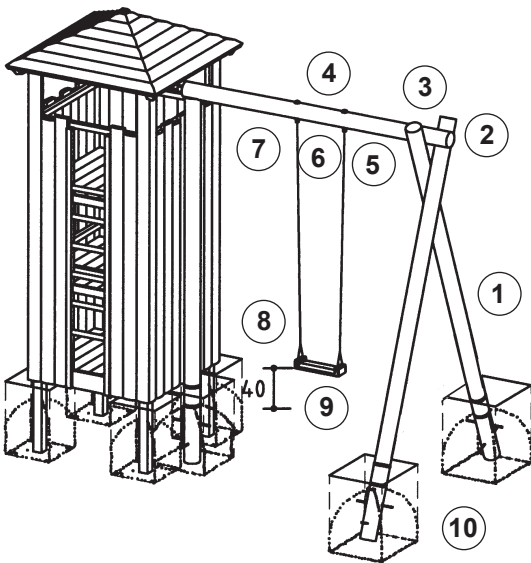
Gerätebedingte Kontrolle mind. 1 x pro Saison, bei beweglichen Teilen mind. 2 x.

Intervalle für Pflege- und Kontrollarbeiten gemäß EN 1176 richten sich unter anderem nach:

- dem Standort
- der Benutzung
- der Spielhäufigkeit
- mutwilligen Zerstörungen (Vandalismus)

**Bitte beachten Sie auch die allgemeinen Hinweise zur Wartung von Spielplätzen!**

**Hohe Schaukel an Turm**  
**Best.-Nr. 3.19030**



**Das Gerät ist auf Funktion und Sicherheit zu prüfen, besonders an folgenden Kontrollpunkten:**

**Kontrollnachweis**

## Holz

1. auf Fäulnisbefall prüfen, ggf. Splitter glätten und scharfe Kanten von Rissen abrunden
2. alle Holzverbindungen auf festen Sitz prüfen, ggf. nachziehen
3. Empfehlung: 1 x im Jahr oberliegende Hirnholzflächen mit Paraffin-Wachs (Best.-Nr. 0.90100 = 1 Liter) streichen

## Schaukelgehänge

4. Gelenke auf Leichtgängigkeit prüfen
5. Drehwirbel auf Leichtgängigkeit prüfen, ggf. leicht nachfetten
6. Verbindung zum Holz prüfen, Gelenkbund muss anliegen
7. Kette und Verbindungen zur Kette prüfen, 1. Kettenglied muss fest eingeklemmt sein; Abrieb zum nächsten beweglichen Kettenglied prüfen

## Schaukelsitz

8. bei freiliegenden Metallteilen austauschen
9. auf Bodenfreiheit von mindestens 40 cm unter dem Sitz prüfen

## Standfestigkeit

10. 1 x im Jahr Fundamente aufgraben und auf Fäulnis prüfen

Platz für besondere Vermerke, z. B. für Reparaturen

**Reparatur nicht ausgeführt, Gerät kann noch benutzt werden**

**Reparatur nicht ausgeführt, Gerät ist gesperrt**

**alle Arbeiten ausgeführt, alles in Ordnung**

**Name des Ausführenden**

..... **Datum** .....