

# Hinweise zur Verschleißkontrolle

Das Gerät ist auf Funktion und Sicherheit zu prüfen, besonders an folgenden Kontrollpunkten:

Kontrollnachweis

**Spielplatz** .....

**Aufstellungsdatum** .....

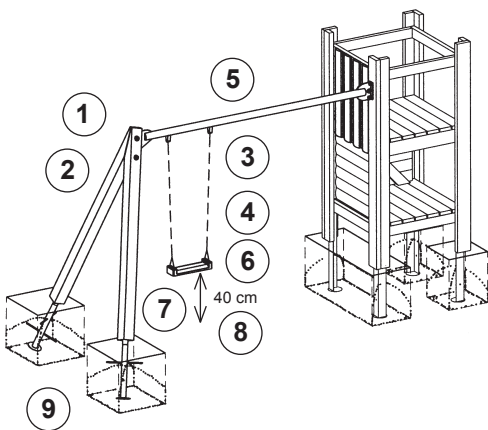
Gerätebedingte Kontrolle mind. 1 x pro Saison, bei beweglichen Teilen mind. 2 x.

Intervalle für Pflege- und Kontrollarbeiten gemäß EN 1176/7 richten sich unter anderem nach:

- dem Standort
- der Benutzung
- der Spielhäufigkeit
- mutwilligen Zerstörungen (Vandalismus)

**Bitte beachten Sie auch die allgemeinen Hinweise zur Wartung von Spielplätzen!**

**Einfachschaukel speziell  
Best.-Nr. 3.19802**



## Holz

1. auf Fäulnisbefall prüfen, ggf. Splitter glätten und scharfe Kanten von Rissen abrunden
2. alle Verschraubungen auf festen Sitz prüfen, ggf. nachziehen

## Schaukelgehänge

3. Gelenke auf Leichtgängigkeit prüfen
4. Drehwirbel auf Leichtgängigkeit prüfen, eventuell etwas nachfetten
5. Schweißnähte an der Metallquerstange auf Risse prüfen
6. Kette und Verbindungen zur Kette prüfen, 1. Kettenglied muss fest eingeklemmt sein; Abrieb zum nächsten beweglichen Kettenglied prüfen

## Schaukelsitz

7. Schaukelsitz bei freiliegenden Metallteilen austauschen
8. Bodenfreiheit unter dem Schaukelsitz prüfen, muss mindestens 40 cm betragen

## Standfestigkeit

9. 1 x im Jahr Fundamente aufgraben und Stahlfüße auf Korrosion prüfen

Platz für besondere Vermerke, z. B. für Reparaturen

Reparatur nicht ausgeführt,  
Gerät kann noch benutzt werden

Reparatur nicht ausgeführt,  
Gerät ist gesperrt

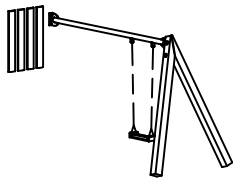
alle Arbeiten ausgeführt,  
alles in Ordnung

Name des Ausführenden

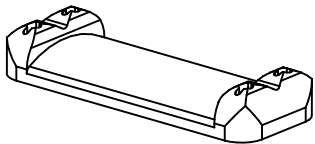
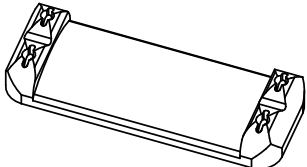
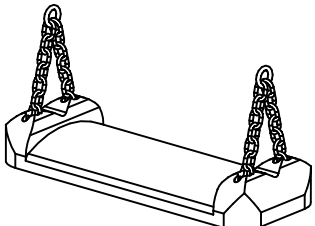

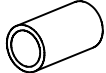
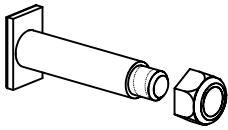
..... Datum .....

**Ersatzteile siehe Rückseite**

**Ersatzteile**  
**Einfachschaukel spezial**  
**Best.-Nr. 3.19802**



Bitte beachten Sie, dass das Sicherheitsvolumen des Gerätes nicht verletzt werden darf. Deshalb ist es bei Reparaturen hilfreich, **nur Original-Ersatzteile** einzubauen.

Best.-Nr.	Ersatzteil	Best.-Nr.	Ersatzteil
0.93000	Gummi-Schaukelsitz		
			
0.93010	Gummi-Schaukelsitz mit 4 Ösenschrauben		
			
0.93020	Gummi-Schaukelsitz mit 4 Aufspreizketten		
			
0.93090	U-Bügel mit Drehteil		
			
0.88150	Sinterbuchse für Vierkant		
			
0.20010	V2A-Maschinenschraube M8x55 mit Stoppmutter		
			
0.20020	V2A-Maschinenschraube M8x28 mit Stoppmutter		
	