

Hinweise zur Verschleißkontrolle

Das Gerät ist auf Funktion und Sicherheit zu prüfen, besonders an folgenden Kontrollpunkten:

Kontrollnachweis

Spielplatz

Aufstellungsdatum

Gerätebedingte Kontrolle mind. 1 x pro Saison, bei beweglichen Teilen mind. 2 x.

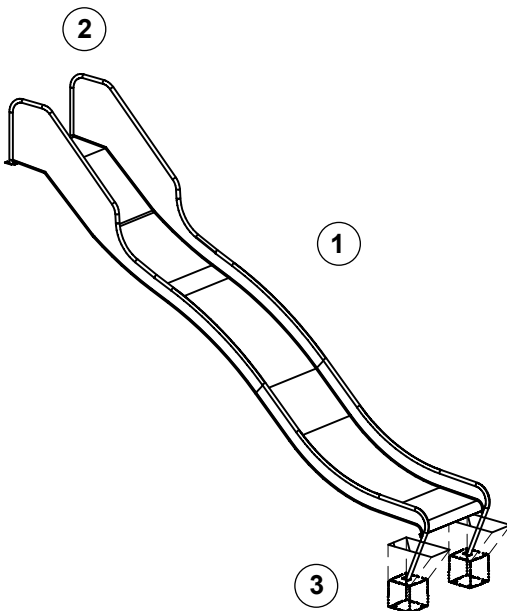
Intervalle für Pflege- und Kontrollarbeiten gemäß EN 1176 richten sich unter anderem nach:

- Standort
- Benutzung
- Spielhäufigkeit
- mutwilligen Zerstörungen (Vandalismus)

Bitte beachten Sie auch die allgemeinen Hinweise zur Wartung von Spielplätzen!

Edelstahlrutschen mit 1 Welle und erhöhten Seitenwangen
Breite 1,00 m

Best.-Nr. Anbauhöhe
3.63395 3,00 m
3.64105 3,50 m



Rutschfläche

1. auf mutwillige Beschädigung prüfen
2. Verschraubungen am Grundgerät auf festen Sitz prüfen, ggf. nachziehen

Standfestigkeit

3. 1 x im Jahr Fundament aufgraben und Standfestigkeit bzw. auf Korrosion prüfen

Hinweis

Bei Rutschen, die in einem Hang eingebaut sind, muss geprüft werden, ob sich die Bodenmodellierung gesenkt hat und dadurch ggf. Fundamente freiliegen.

Platz für besondere Vermerke, z. B. für Reparaturen

Reparatur nicht ausgeführt, Gerät kann noch benutzt werden

Reparatur nicht ausgeführt, Gerät ist gesperrt

alle Arbeiten ausgeführt, alles in Ordnung

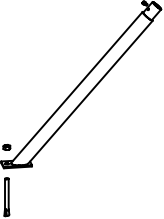

Name des Ausführenden

..... Datum

Ersatzteile siehe Rückseite

Ersatzteile
Edelstahlrutsche
**Best.-Nr. 3.63395/
3.64105**

Bitte beachten Sie, dass das Sicherheitsvolumen des Gerätes nicht verletzt werden darf. Deshalb ist es bei Reparaturen hilfreich, **nur Original-Ersatzteile** einzubauen.

Best.-Nr.	Ersatzteil	
<p data-bbox="142 465 240 495">0.92081</p> 	<p data-bbox="432 465 679 495">Rutschenfuß unten</p>	
<p data-bbox="142 853 240 882">0.92091</p> 	<p data-bbox="432 853 695 913">Rutschenfuß oben mit Bohrung Ø 13 mm</p>	