

# Hinweise zur Verschleißkontrolle

Das Gerät ist auf Funktion und Sicherheit zu prüfen, besonders an folgenden Kontrollpunkten:

Kontrollnachweis

Spielplatz .....

Aufstellungsdatum .....

Gerätebedingte Kontrolle mind. 1 x pro Saison, bei beweglichen Teilen mind. 2 x.

Intervalle für Pflege- und Kontrollarbeiten gemäß EN 1176 richten sich unter anderem nach:

- dem Standort
- der Benutzung
- der Spielhäufigkeit
- mutwilligen Zerstörungen (Vandalismus)

**Bitte beachten Sie auch die allgemeinen Hinweise zur Wartung von Spielplätzen!**

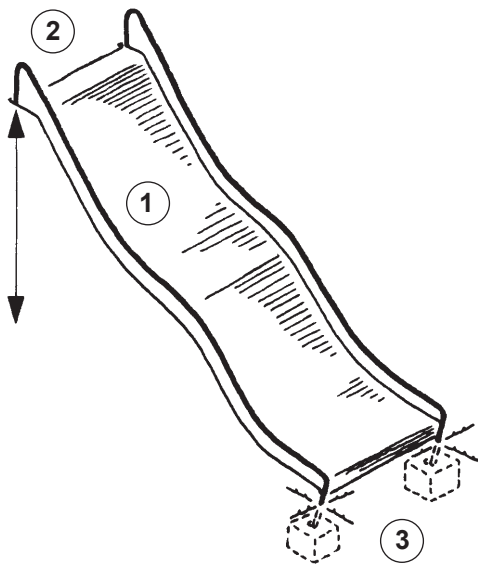
## Edelstahlrutschen mit 1 Welle

Breite 1,50 m

**Best.-Nr.** Anbauhöhe

**3.64240** 3,00 m

**3.64250** 1,80 m



### Rutschfläche

1. auf mutwillige Beschädigung prüfen
2. Verschraubungen am Grundgerät auf festen Sitz prüfen, ggf. nachziehen

### Standfestigkeit

3. 1 x im Jahr Fundamente aufgraben und Standfestigkeit bzw. auf Korrosion prüfen

### Hinweis

Bei Rutschen, die in einem Hang eingebaut sind, muss geprüft werden, ob sich die Bodenmodellierung gesenkt hat und dadurch ggf. Fundamente freiliegen.

Platz für besondere Vermerke, z. B. für Reparaturen

Reparatur nicht ausgeführt, Gerät kann noch benutzt werden

Reparatur nicht ausgeführt, Gerät ist gesperrt

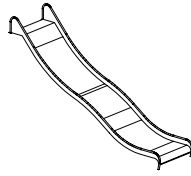
alle Arbeiten ausgeführt, alles in Ordnung

Name des Ausführenden

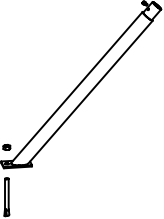
..... Datum .....

**Ersatzteile siehe Rückseite**

**Ersatzteile**  
**Edelstahlrutsche**  
**Best.-Nr. 3.64240/3.64250**



Bitte beachten Sie, dass das Sicherheitsvolumen des Gerätes nicht verletzt werden darf. Deshalb ist es bei Reparaturen hilfreich, **nur Original-Ersatzteile** einzubauen.

Best.-Nr.	Ersatzteil	
0.92081	Rutschenfuß unten	
		
0.92091	Rutschenfuß oben mit Bohrung Ø 13 mm	
