

Hinweise zur Verschleißkontrolle

Spielplatz

Aufstellungsdatum

Gerätebedingte Kontrolle mind. 1 x pro Saison, bei beweglichen Teilen mind. 2 x.

Intervalle für Pflege- und Kontrollarbeiten gemäß EN 1176 richten sich unter anderem nach:

- dem Standort
- der Benutzung
- der Spielhäufigkeit
- mutwilligen Zerstörungen (Vandalismus)

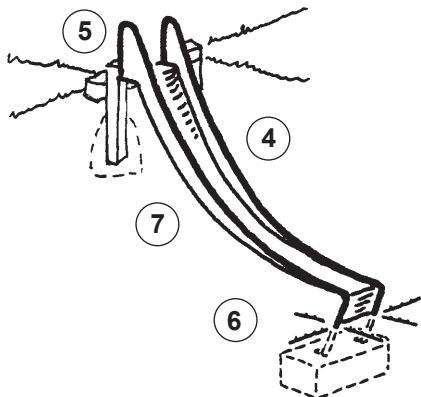
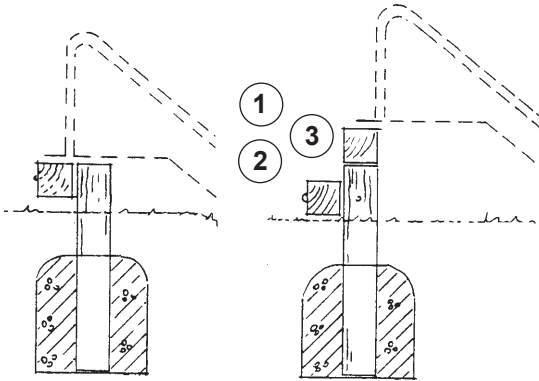
Bitte beachten Sie auch die allgemeinen Hinweise zur Wartung von Spielplätzen!

Rutschenaufleger

Best.-Nr. 3.65250/3.65251/3.65350/3.65351/3.65450/3.65451

mit Stufe

Best.-Nr. 3.65200/3.65201/3.65300/3.65301/3.65400/3.65401



Das Gerät ist auf Funktion und Sicherheit zu prüfen, besonders an folgenden Kontrollpunkten:

Kontrollnachweis

Holz

1. auf Fäulnisbefall prüfen, ggf. Splitter glätten und scharfe Kanten von Rissen abrunden
2. alle Verschraubungen auf festen Sitz prüfen, ggf. nachziehen
3. **Empfehlung:** 1 x im Jahr oberliegende Hirnholzflächen mit Paraffin-Wachs (Best-Nr. 0.90100 = 1 Liter) streichen

Rutsche

4. Rutschfläche auf mutwillige Beschädigung prüfen
5. alle Verschraubungen auf festen Sitz prüfen, ggf. nachziehen

Standfestigkeit

6. 1 x im Jahr Fundamente aufgraben und auf Fäulnis bzw. bei Stahlfüßen auf Korrosion prüfen
7. Bodenmodellierung kontrollieren, ob sie sich gesenkt hat und dadurch unzulässige Gefahrenstellen (z. B. freiliegende Fundamente) entstanden sind, ggf. Bodenmaterial auffüllen

Platz für besondere Vermerke, z. B. für Reparaturen

Reparatur nicht ausgeführt, Gerät kann noch benutzt werden

Reparatur nicht ausgeführt, Gerät ist gesperrt

alle Arbeiten ausgeführt, alles in Ordnung

Name des Ausführenden

..... Datum