

Hinweise zur Verschleißkontrolle

Das Gerät ist auf Funktion und Sicherheit zu prüfen, besonders an folgenden Kontrollpunkten:

Kontrollnachweis

Spielplatz

Aufstellungsdatum

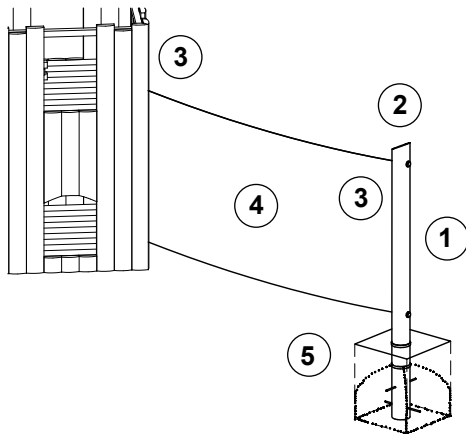
Gerätebedingte Kontrolle mind. 1 x pro Saison, bei beweglichen Teilen mind. 2 x.

Intervalle für Pflege- und Kontrollarbeiten gemäß EN 1176 richten sich unter anderem nach:

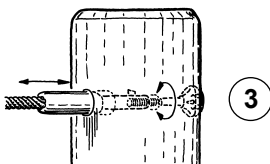
- Standort
- Benutzung
- Spielhäufigkeit
- mutwilligen Zerstörungen (Vandalismus)

Bitte beachten Sie auch die allgemeinen Hinweise zur Wartung von Spielplätzen!

Balancierseil mit Halteseil zum Anbau an Turm
Best.-Nr. 3.69010/L3.69010



Detail



Holz

1. auf Fäulnisbefall prüfen, ggf. Splitter glätten und scharfe Kanten von Rissen abrunden
2. **Empfehlung:** 1 x im Jahr oberliegende Hirnholzflächen mit Paraffin-Wachs (Best.-Nr. 0.90100 = 1 Liter) streichen

Seilanschlüsse

3. auf festen Sitz prüfen, ggf. nachziehen (s. Detail)
4. Seile auf Verschleiß prüfen, bei verletzter Stahleinlage unbedingt austauschen

Standfestigkeit

5. 1 x im Jahr Fundament aufgraben und auf Fäulnis bzw. bei Stahlfüßen auf Korrosion prüfen

Platz für besondere Vermerke, z. B. für Reparaturen

Reparatur nicht ausgeführt, Gerät kann noch benutzt werden

Reparatur nicht ausgeführt, Gerät ist gesperrt

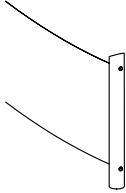
alle Arbeiten ausgeführt, alles in Ordnung

Name des Ausführenden

..... Datum

Ersatzteile siehe Rückseite

Ersatzteile
Balancierseil mit Halteseil
Best.-Nr. 3.69010/L3.69010



Bitte beachten Sie, dass das Sicherheitsvolumen des Gerätes nicht verletzt werden darf. Deshalb ist es bei Reparaturen hilfreich, **nur Original-Ersatzteile** einzubauen.

Best.-Nr. Ersatzteil

**0.92190 Balancierseil bzw. Hangeseil mit
beidseitiger Befestigung
Länge 2,89 m**

