

Hinweise zur Verschleißkontrolle

Das Gerät ist auf Funktion und Sicherheit zu prüfen, besonders an folgenden Kontrollpunkten:

Kontrollnachweis

Spielplatz

Aufstellungsdatum

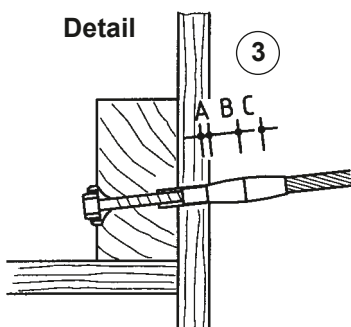
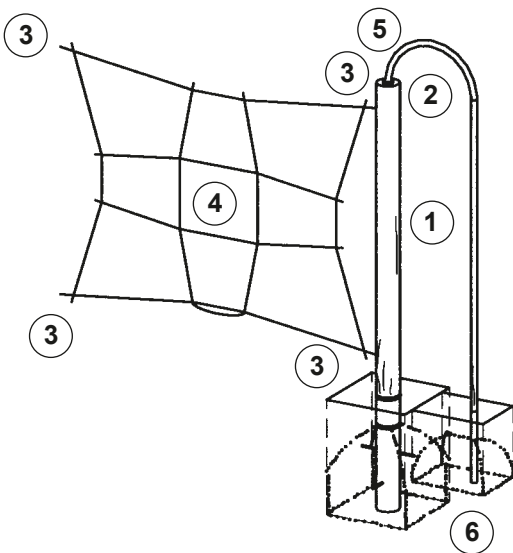
Gerätebedingte Kontrolle mind. 1 x pro Saison, bei beweglichen Teilen mind. 2 x.

Intervalle für Pflege- und Kontrollarbeiten gemäß EN 1176 richten sich unter anderem nach:

- dem Standort
- der Benutzung
- der Spielhäufigkeit
- mutwilligen Zerstörungen (Vandalismus)

Bitte beachten Sie auch die allgemeinen Hinweise zur Wartung von Spielplätzen!

Senkrechtes Kletternetz mit gebogener Rutschstange
Best.-Nr. 3.69350/L3.69350



Holz

1. auf Fäulnisbefall prüfen, ggf. Splitter glätten und scharfe Kanten von Rissen abrunden
2. **Empfehlung:** 1 x im Jahr oberliegende Hirnholzfläche mit Paraffin-Wachs (Best.-Nr. 0.90100 = 1 Liter) streichen

Netz

3. Anschlüsse auf festen Sitz prüfen, ggf. nachspannen s. Detail Maß B
4. auf Verschleiß prüfen, muss bei verletzter Stahleinlage unbedingt ausgetauscht werden

Rutschstange

5. auf festen Sitz prüfen, ggf. nachziehen

Standfestigkeit

6. 1 x im Jahr Fundamente aufgraben und auf Fäulnis bzw. Rutschstange auf Korrosion prüfen

Reparatur nicht ausgeführt, Gerät kann noch benutzt werden

Reparatur nicht ausgeführt, Gerät ist gesperrt

alle Arbeiten ausgeführt, alles in Ordnung

Name des Ausführenden

..... Datum

Platz für besondere Vermerke, z. B. für Reparaturen