

Hinweise zur Verschleißkontrolle

Das Gerät ist auf Funktion und Sicherheit zu prüfen, besonders an folgenden Kontrollpunkten:

Kontrollnachweis

Spielplatz

Aufstellungsdatum

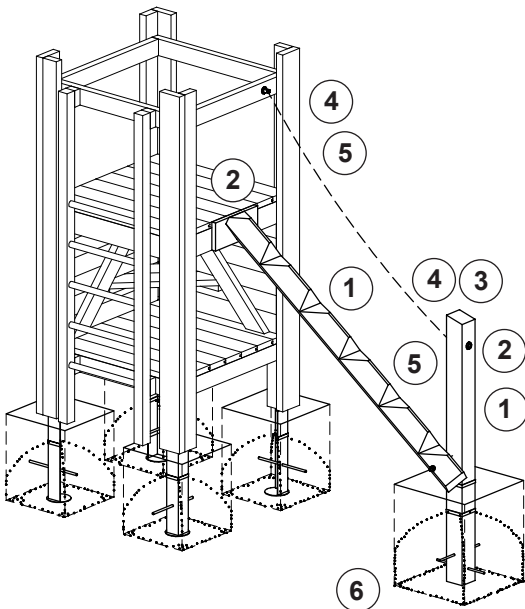
Gerätebedingte Kontrolle mind. 1 x pro Saison, bei beweglichen Teilen mind. 2 x.

Intervalle für Pflege- und Kontrollarbeiten gemäß EN 1176 richten sich unter anderem nach:

- dem Standort
- der Benutzung
- der Spielhäufigkeit
- mutwilligen Zerstörungen (Vandalismus)

Bitte beachten Sie auch die allgemeinen Hinweise zur Wartung von Spielplätzen!

Steigstamm an Hütten mit Handlauf
Best.-Nr. 3.69515/3.69516



Holz

1. auf Fäulnisbefall prüfen, ggf. Splitter glätten und scharfe Kanten von Rissen abrunden
2. Verschraubung am Grundgerät und am Standpfosten auf auf festen Sitz prüfen, ggf. nachziehen
3. **Empfehlung:** 1 x im Jahr oberliegende Hirnholzflächen mit Paraffin-Wachs (Best.-Nr. 0.90100 = 1 Liter) streichen

Handlaufanschlüsse

4. Verbindung der Geländerkette zum Holz am Grundgerät und Standpfosten auf festen Sitz prüfen, ggf. nachziehen
 5. Geländerkette und Verbindungen zur Kette prüfen
- Hinweis**
 1. Kettenglied muss jeweils fest eingeklemmt sein; Abrieb zum nächsten beweglichen Kettenglied prüfen

Standfestigkeit

6. 1 x im Jahr Fundament aufgraben und auf Fäulnis bzw. bei Stahlfußausführung auf Korrosion prüfen

Platz für besondere Vermerke, z. B. für Reparaturen

Reparatur nicht ausgeführt,
Gerät kann noch benutzt werden

Reparatur nicht ausgeführt,
Gerät ist gesperrt

alle Arbeiten ausgeführt,
alles in Ordnung

Name des Ausführenden

..... Datum