

Hinweise zur Verschleißkontrolle

Spielplatz

Aufstellungsdatum

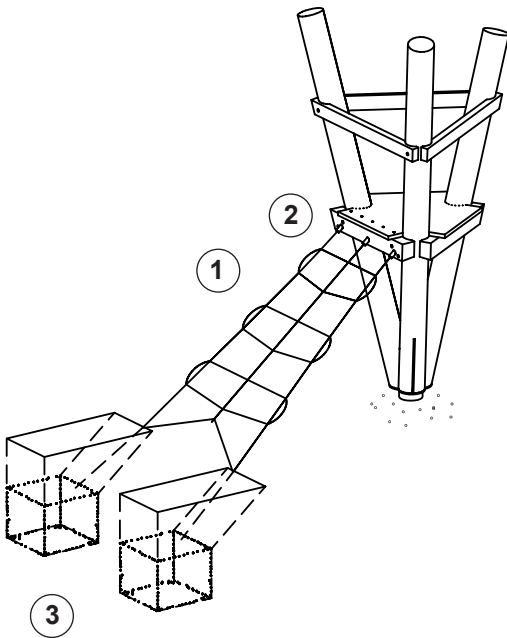
Gerätebedingte Kontrolle mind. 1 x pro Saison, bei beweglichen Teilen mind. 2 x.

Intervalle für Pflege- und Kontrollarbeiten gemäß EN 1176 richten sich unter anderem nach:

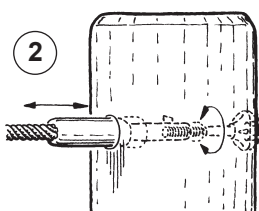
- dem Standort
- der Benutzung
- der Spielhäufigkeit
- mutwilligen Zerstörungen (Vandalismus)

Bitte beachten Sie auch die allgemeinen Hinweise zur Wartung von Spielplätzen!

Schräges Kletternetz an Dreieckspodest
Best.-Nr. 3.69840



Detail



Das Gerät ist auf Funktion und Sicherheit zu prüfen, besonders an folgenden Kontrollpunkten:

Kontrollnachweis

Kletternetz

1. auf Verschleiß prüfen, bei verletzter Stahleinlage unbedingt austauschen
2. Anschlüsse am Dreieckspodest auf festen Sitz prüfen, ggf. nachspannen (s. Detail)

Standfestigkeit

3. 1 x im Jahr Fundamente aufgraben und Verbindung (Spannhaken) zur Verankerungskette prüfen, ggf. nachspannen

Platz für besondere Vermerke, z. B. für Reparaturen

Reparatur nicht ausgeführt, Gerät kann noch benutzt werden

Reparatur nicht ausgeführt, Gerät ist gesperrt

alle Arbeiten ausgeführt, alles in Ordnung

Name des Ausführenden

..... Datum