

Hinweise zur Verschleißkontrolle

Das Gerät ist auf Funktion und Sicherheit zu prüfen, besonders an folgenden Kontrollpunkten:

Kontrollnachweis

Spielplatz

Aufstellungsdatum

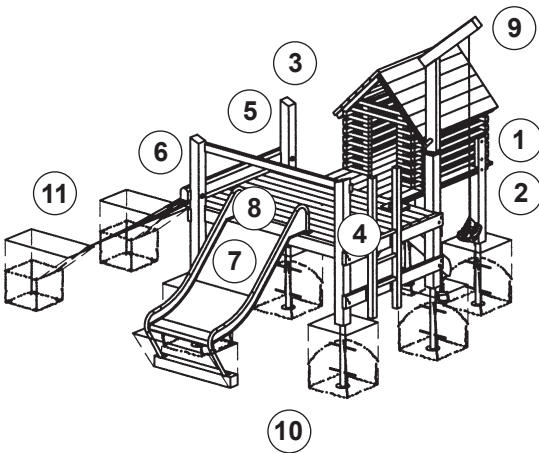
Gerätebedingte Kontrolle mind. 1 x pro Saison, bei beweglichen Teilen mind. 2 x.

Intervalle für Pflege- und Kontrollarbeiten gemäß EN 1176 richten sich unter anderem nach:

- dem Standort
- der Benutzung
- der Spielhäufigkeit
- mutwilligen Zerstörungen (Vandalismus)

Bitte beachten Sie auch die allgemeinen Hinweise zur Wartung von Spielplätzen!

**Plattformhaus
Best.-Nr. 4.14914**



Holz

1. auf Fäulnisbefall prüfen, ggf. Splitter glätten und scharfe Kanten von Rissen abrunden
2. alle Verschraubungen auf festen Sitz prüfen, ggf. nachziehen
3. Empfehlung: 1 x im Jahr oberliegende Hirnholzflächen mit Paraffin-Wachs (Best.-Nr. 0.90100 = 1 Liter) streichen
4. Eschenholzsprossen beim Aufgang auf Verschleiß prüfen, Restdurchmesser muss mind. 30 mm sein

Schräges Kletternetz

5. Anschlüsse auf festen Sitz prüfen, ggf. nachziehen
6. Kletternetz auf Verschleiß prüfen, bei verletzter Stahleinlage unbedingt austauschen

Rutsche

7. Rutschfläche auf mutwillige Beschädigung prüfen
8. Verschraubungen auf festen Sitz prüfen, ggf. nachziehen

Kran

9. Funktionsteile prüfen, ggf. Schrauben nachziehen, Lager/Ketten auf Verschleiß prüfen

Standfestigkeit

10. 1 x im Jahr Fundamente aufgraben und auf Fäulnis bzw. bei Stahlfüßen auf Korrosion prüfen
11. Netz: Verbindung (Spannhaken) zur Verankerungskette prüfen, falls erforderlich an den unteren Enden nachspannen

Reparatur nicht ausgeführt,
Gerät kann noch benutzt werden

Reparatur nicht ausgeführt,
Gerät ist gesperrt

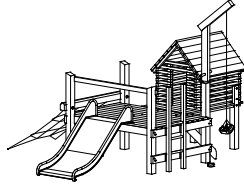
alle Arbeiten ausgeführt,
alles in Ordnung

Name des Ausführenden

..... Datum

Platz für besondere Vermerke, z. B. für Reparaturen

Ersatzteile
Plattformhaus 4914
Best.-Nr. 4.14914



Bitte beachten Sie, dass das Sicherheitsvolumen des Gerätes nicht verletzt werden darf. Deshalb ist es bei Reparaturen hilfreich, **nur Original-Ersatzteile** einzubauen.

Best.-Nr. Ersatzteil

0.97150 Kranbeschlag komplett

