

# Hinweise zur Verschleißkontrolle

Das Gerät ist auf Funktion und Sicherheit zu prüfen, besonders an folgenden Kontrollpunkten:

Kontrollnachweis

**Spielplatz** .....

**Aufstellungsdatum** .....

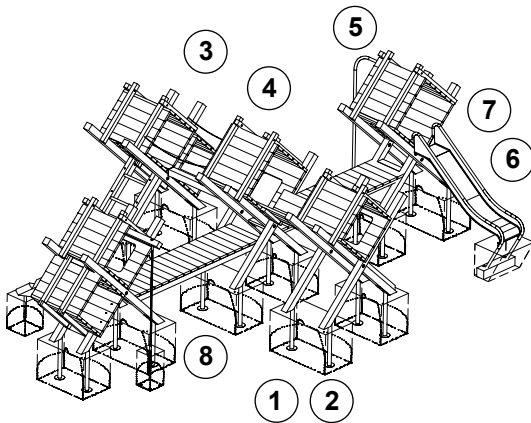
Gerätebedingte Kontrolle mind. 1 x pro Saison, bei beweglichen Teilen mind. 2 x.

Intervalle für Pflege- und Kontrollarbeiten gemäß EN 1176 richten sich unter anderem nach:

- dem Standort
- der Benutzung
- der Spielhäufigkeit
- mutwilligen Zerstörungen (Vandalismus)

**Bitte beachten Sie auch die allgemeinen Hinweise zur Wartung von Spielplätzen!**

**Stadtakrobaten Variante 02**  
**Best.-Nr. 4.16102**



## Standfestigkeit

1. Fundamente alle 12 Monate aufgraben und Standfestigkeit auf Folgendes prüfen:
  - Holz auf Fäulnis
  - Stahl auf Korrosion
  - Verankerung auf festen Sitz
  - Zustand der Betonfundamente
2. alle Verschraubungen und Holzverbindungen auf festen Sitz prüfen, ggf. nachziehen

## Holz

3. auf Fäulnis prüfen, ggf. Splitter glätten und scharfe Kanten von Rissen abrunden
4. Empfehlung: alle Hirnholzflächen, insbesondere im erdnahen Bereich, alle 12 Monate mit Paraffin-Wachs (Best.-Nr. 0.90100 = 1 Liter) streichen

## Rutschstange

5. auf festen Sitz prüfen, ggf. nachziehen

## Rutsche

6. auf mutwillige Beschädigung prüfen
7. Verschraubungen am Grundgerät auf festen Sitz prüfen, ggf. nachziehen

## Kletterseil

8. auf Verschleiß prüfen, bei verletzter Stahleinlage unbedingt austauschen









Platz für besondere Vermerke, z. B. für Reparaturen

Reparatur nicht ausgeführt,  
Gerät kann noch benutzt werden

Reparatur nicht ausgeführt,  
Gerät ist gesperrt

alle Arbeiten ausgeführt,  
alles in Ordnung

Name des Ausführenden

..... Datum .....