

# Hinweise zur Verschleißkontrolle

Das Gerät ist auf Funktion und Sicherheit zu prüfen, besonders an folgenden Kontrollpunkten:

Kontrollnachweis

Spielplatz .....

Aufstellungsdatum .....

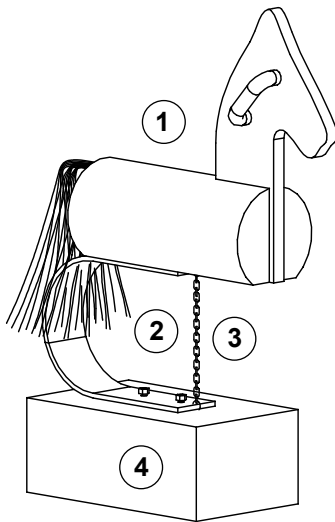
Gerätebedingte Kontrolle mind. 1 x pro Saison, bei beweglichen Teilen mind. 2 x.

Intervalle für Pflege- und Kontrollarbeiten gemäß EN 1176 richten sich unter anderem nach:

- Standort
- Benutzung
- Spielhäufigkeit
- mutwilligen Zerstörungen (Vandalismus)

Bitte beachten Sie auch die allgemeinen Hinweise zur Wartung von Spielplätzen!

**Schwingpferd**  
Best.-Nr. 4.24150



## Holz

1. auf Fäulnisbefall prüfen, ggf. Splitter glätten und scharfe Kanten von Rissen abrunden

## Blattfeder und Kette

2. auf Verschleiß prüfen, ggf. Schrauben nachziehen
3. Anschluss der Begrenzungskette prüfen

## Standfestigkeit

4. 1 x im Jahr durch Rütteln prüfen





Platz für besondere Vermerke, z. B. für Reparaturen

Reparatur nicht ausgeführt,  
Gerät kann noch benutzt werden

Reparatur nicht ausgeführt,  
Gerät ist gesperrt

alle Arbeiten ausgeführt,  
alles in Ordnung

Name des Ausführenden

..... Datum .....

**Ersatzteile siehe Rückseite**

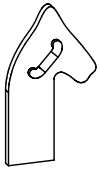
**Ersatzteile  
Schwingpferd  
Best.-Nr. 4.24150**



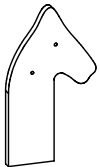
Bitte beachten Sie, dass das Sicherheitsvolumen des Gerätes nicht verletzt werden darf. Deshalb ist es bei Reparaturen hilfreich, **nur Original-Ersatzteile** einzubauen.

**Best.-Nr. Ersatzteil**

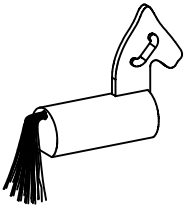
**0.88700 Kopf mit Griffen**



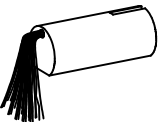
**0.88800 Kopf ohne Griffe**



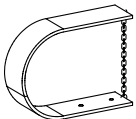
**0.88900 Körper ohne Blattfeder**



**0.88910 Körper ohne Kopf**



**0.92200 Blattfeder mit Stopperkette**



**0.92210 Paar Griffe**



**99.00160 Schwanz**

