

Hinweise zur Verschleißkontrolle

Das Gerät ist auf Funktion und Sicherheit zu prüfen, besonders an folgenden Kontrollpunkten:

Kontrollnachweis

Spielplatz

Aufstellungsdatum

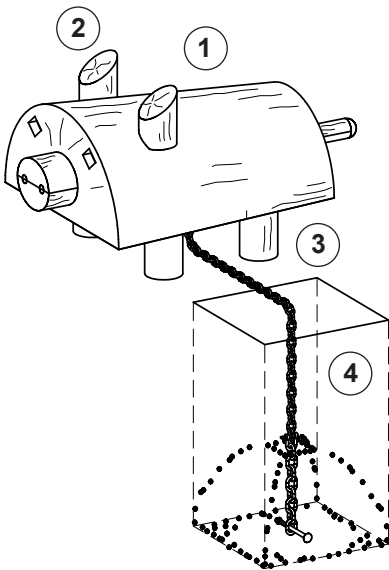
Gerätebedingte Kontrolle mind. 1 x pro Saison, bei beweglichen Teilen mind. 2 x.

Intervalle für Pflege- und Kontrollarbeiten gemäß EN 1176 richten sich unter anderem nach:

- dem Standort
- der Benutzung
- der Spielhäufigkeit
- mutwilligen Zerstörungen (Vandalismus)

Bitte beachten Sie auch die allgemeinen Hinweise zur Wartung von Spielplätzen!

**Schwein
Best.-Nr. 4.24180**



Holz

1. auf Fäulnisbefall prüfen, ggf. Splitter glätten und scharfe Kanten von Rissen abrunden
2. Empfehlung: 1 x im Jahr obenliegende Hirnholzflächen mit Paraffin-Wachs (Best.-Nr. 0.90100 = 1 Liter) streichen

Kette

3. auf Verschleiß und festen Sitz prüfen

Standfestigkeit

4. 1 x im Jahr auf festen Sitz prüfen

Platz für besondere Vermerke, z. B. für Reparaturen

Reparatur nicht ausgeführt,
Gerät kann noch benutzt werden

Reparatur nicht ausgeführt,
Gerät ist gesperrt

alle Arbeiten ausgeführt,
alles in Ordnung

Name des Ausführenden

..... Datum