

# Hinweise zur Verschleißkontrolle

Das Gerät ist auf Funktion und Sicherheit zu prüfen, besonders an folgenden Kontrollpunkten:

Kontrollnachweis

**Spielplatz** .....

**Aufstellungsdatum** .....

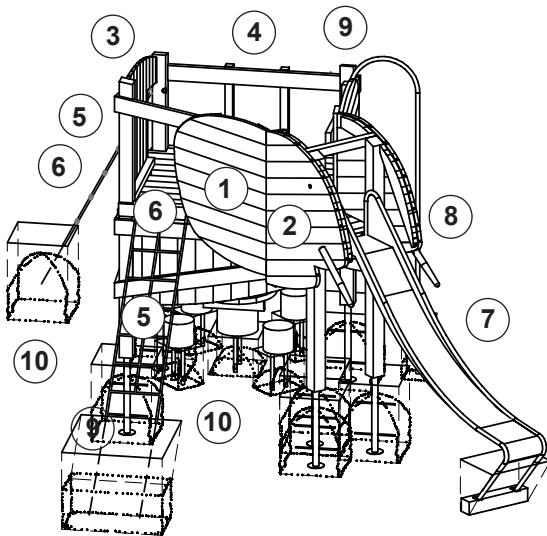
Gerätebedingte Kontrolle mind. 1 x pro Saison, bei beweglichen Teilen mind. 2 x.

Intervalle für Pflege- und Kontrollarbeiten gemäß EN 1176 richten sich unter anderem nach:

- dem Standort
- der Benutzung
- der Spielhäufigkeit
- mutwilligen Zerstörungen (Vandalismus)

**Bitte beachten Sie auch die allgemeinen Hinweise zur Wartung von Spielplätzen!**

**Elefant Bumba**  
Best.-Nr. 4.90030



**Hinweis**

Sitzgruppe auf Vollständigkeit prüfen:  
1 Tisch, 4 Hocker

**Holz**

1. auf Fäulnisbefall prüfen, ggf. Splitter glätten und scharfe Kanten von Rissen abrunden
2. alle Verschraubungen auf festen Sitz prüfen, ggf. nachziehen
3. **Empfehlung:** 1 x im Jahr oberliegende Hirnholzflächen mit Paraffin-Wachs (Best.-Nr. 0.90100 = 1 Liter) streichen
4. Eschenholzsprossen beim Aufstieg auf Verschleiß prüfen, Restdurchmesser muss mind. 30 mm sein

**Kletterseil und Netzaufgang**

5. auf Verschleiß prüfen, bei starker Abnutzung austauschen
6. Befestigungen und Verpressungen prüfen

**Rutsche**

7. Rutschfläche auf mutwillige Beschädigung prüfen
8. Verschraubung an der Plattform auf festen Sitz prüfen, ggf. nachziehen

**Rutschstange**

9. Verschraubung an der Plattform auf festen Sitz prüfen, ggf. nachziehen

**Standfestigkeit**

10. 1 x im Jahr Fundamente aufgraben und Stahlfüße auf Korrosion prüfen; falls erforderlich Netz und Kletterseil an den unteren Enden nachspannen, Verbindungen zur Verankerungskette prüfen

Platz für besondere Vermerke, z. B. für Reparaturen

**Reparatur nicht ausgeführt, Gerät kann noch benutzt werden**

**Reparatur nicht ausgeführt, Gerät ist gesperrt**

**alle Arbeiten ausgeführt, alles in Ordnung**

**Name des Ausführenden**

..... **Datum** .....