

Hinweise zur Verschleißkontrolle

Das Gerät ist auf Funktion und Sicherheit zu prüfen, besonders an folgenden Kontrollpunkten:

Kontrollnachweis

Spielplatz

Aufstellungsdatum

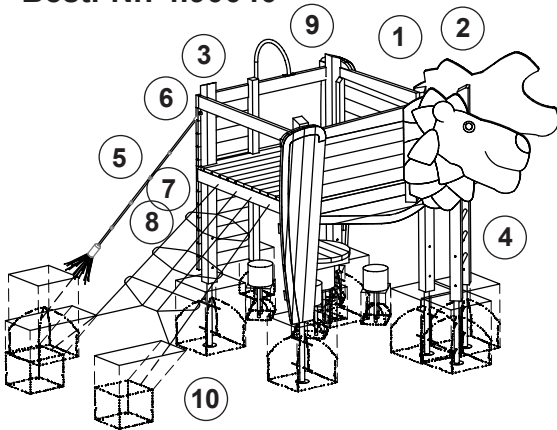
Gerätebedingte Kontrolle mind. 1 x pro Saison, bei beweglichen Teilen mind. 2 x.

Intervalle für Pflege- und Kontrollarbeiten gemäß EN 1176 richten sich unter anderem nach:

- dem Standort
- der Benutzung
- der Spielhäufigkeit
- mutwilligen Zerstörungen (Vandalismus)

Bitte beachten Sie auch die allgemeinen Hinweise zur Wartung von Spielplätzen!

Löwe Leo
Best.-Nr. 4.90040



Hinweis

Sitzgruppe auf Vollständigkeit prüfen:
1 Tisch, 4 Hocker

Holz

1. auf Fäulnisbefall prüfen, ggf. Splitter glätten und scharfe Kanten von Rissen abrunden
2. alle Verschraubungen auf festen Sitz prüfen, ggf. nachziehen
3. **Empfehlung:** 1 x im Jahr oberliegende Hirnholzflächen mit Paraffin-Wachs (Best.-Nr. 0.90100 = 1 Liter) streichen
4. Eschenholzsprossen beim Aufstieg auf Verschleiß prüfen, Restdurchmesser muss mind. 30 mm sein

Kletterseil

5. auf Verschleiß prüfen, bei starker Abnutzung austauschen
6. Befestigung an der Plattform auf festen Sitz prüfen und Verpressungen prüfen

Kletternetz

7. Anschlüsse auf festen Sitz prüfen, ggf. nachziehen
8. auf Verschleiß prüfen, muss bei verletzter Stahleinlage ausgetauscht werden

Rutschstange

9. Verschraubung an der Plattform auf festen Sitz prüfen, ggf. nachziehen

Standfestigkeit

10. 1 x im Jahr Fundamente aufgraben und Stahlfüße auf Korrosion prüfen; falls erforderlich Netz an den unteren Enden nachspannen, Verbindungen zur Verankerungskette prüfen

Reparatur nicht ausgeführt, Gerät kann noch benutzt werden

Reparatur nicht ausgeführt, Gerät ist gesperrt

alle Arbeiten ausgeführt, alles in Ordnung

Name des Ausführenden

..... Datum

Platz für besondere Vermerke, z. B. für Reparaturen