

Hinweise zur Verschleißkontrolle

Das Gerät ist auf Funktion und Sicherheit zu prüfen, besonders an folgenden Kontrollpunkten:

Kontrollnachweis

Spielplatz

Aufstellungsdatum

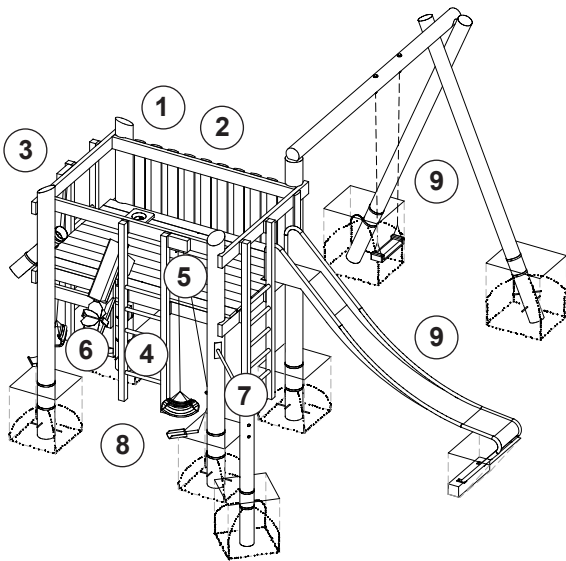
Gerätebedingte Kontrolle mind. 1 x pro Saison, bei beweglichen Teilen mind. 2 x.

Intervalle für Pflege- und Kontrollarbeiten gemäß EN 1176 richten sich unter anderem nach:

- dem Standort
- der Benutzung
- der Spielhäufigkeit
- mutwilligen Zerstörungen (Vandalismus)

Bitte beachten Sie auch die allgemeinen Hinweise zur Wartung von Spielplätzen!

**Bauwerkgerüst-Kombination 0338
Best.-Nr. 5.03380**



Holz

1. auf Fäulnisbefall prüfen, ggf. Splitter glätten und scharfe Kanten von Rissen abrunden
2. alle Verschraubungen auf festen Sitz prüfen, ggf. nachziehen
3. **Empfehlung:** 1 x im Jahr oberliegende Hirnholzflächen mit Paraffin-Wachs (Best.-Nr. 0.90100 = 1 Liter) streichen
4. Eschenholzsprossen beim Aufgang auf Verschleiß prüfen, Restdurchmesser muss mind. 30 mm sein

Lager und Ketten

5. auf Verschleiß prüfen
6. Sandrad auf Leichtgängigkeit prüfen

Reck

7. Anschlüsse auf festen Sitz prüfen, ggf. Schrauben nachziehen

Standfestigkeit

8. 1 x im Jahr Fundamente aufgraben und auf Fäulnis bzw. bei Stahlfüßen auf Korrosion prüfen

9. Bitte beachten Sie die Wartungshinweise zu folgenden Anbaugeräten:

Rutsche Best.-Nr. 3.63020
 Schaukel 3.19850
 und überprüfen die Vollständigkeit Ihrer Unterlagen.

Platz für besondere Vermerke, z. B. für Reparaturen

Reparatur nicht ausgeführt,
Gerät kann noch benutzt werden

Reparatur nicht ausgeführt,
Gerät ist gesperrt

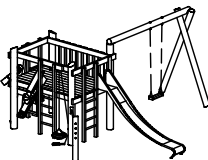
alle Arbeiten ausgeführt,
alles in Ordnung

Name des Ausführenden

..... Datum

Ersatzteile siehe Rückseite

Ersatzteile
Bauwerkgerüst-Kombination
Best.-Nr. 5.03380



Bitte beachten Sie, dass das Sicherheitsvolumen des Gerätes nicht verletzt werden darf. Deshalb ist es bei Reparaturen hilfreich, **nur Original-Ersatzteile** einzubauen.

Best.-Nr.	Ersatzteil	Best.-Nr.	Ersatzteil
0.97000	Sandaufzug komplett	99.00420	Klotz aus Sandrinne
0.97010	Schutzkasten mit Blockseilrolle	99.00320	Oberteil für Sandrinne
0.97160	Schutzkasten ohne Blockseilrolle	99.00330	Unterteil für Sandrinne
0.97020	Ersatzkette komplett	0.97130	Sandrad
0.97030	Sandbehälter	0.97082	Aufgang 5-sprossig
0.97032	Sandbehälter mit Ketten	0.98300	Sprosse einzeln
0.97140	Sandbehälter ohne Ketten	0.30100	Handlaufzange für Stirnseite
0.97050	Schaufel mit Kette	0.30110	Handlaufzange für Längsseite
0.97060	Schüttrohr unten	0.97105	Platte zur Sanierung der Pfosten
0.97100	Schüttloch-Oberplatte		
0.97110	Schüttloch-Unterplatte		
0.97090	Schüttrohr gebogen		
0.97070	Sandrinne		