

Hinweise zur Verschleißkontrolle

Spielplatz

Aufstellungsdatum

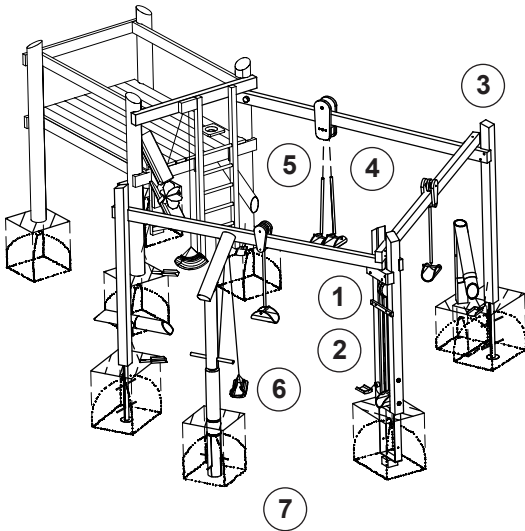
Gerätebedingte Kontrolle mind. 1 x pro Saison, bei beweglichen Teilen mind. 2 x.

Intervalle für Pflege- und Kontrollarbeiten gemäß EN 1176 richten sich unter anderem nach:

- dem Standort
- der Benutzung
- der Spielhäufigkeit
- mutwilligen Zerstörungen (Vandalismus)

Bitte beachten Sie auch die allgemeinen Hinweise zur Wartung von Spielplätzen!

Sand-Transportspiel
Variante II
Best.-Nr. 5.06200



Das Gerät ist auf Funktion und Sicherheit zu prüfen, besonders an folgenden Kontrollpunkten:

Kontrollnachweis

Holz

1. auf Fäulnisbefall prüfen, ggf. Splitter glätten und scharfe Kanten von Rissen abrunden
2. alle Verschraubungen auf festen Sitz prüfen, ggf. nachziehen
3. Empfehlung: 1 x im Jahr oberliegende Hirnholzflächen mit Paraffin-Wachs (Best.-Nr. 0.90100 = 1 Liter) streichen,

Funktion

4. alle Funktionsteile prüfen, ggf. Schrauben nachziehen

Lager und Ketten

5. auf Leichtgängigkeit und Verschleiß prüfen

Sandbehälter

6. auf Verschleiß oder mutwillige Beschädigung prüfen, ggf. austauschen

Standfestigkeit

7. 1 x im Jahr Fundamente aufgraben und auf Fäulnis bzw. bei Stahlfüßen auf Korrosion prüfen

Reparatur nicht ausgeführt,
Gerät kann noch benutzt werden

Reparatur nicht ausgeführt,
Gerät ist gesperrt

alle Arbeiten ausgeführt,
alles in Ordnung

Name des Ausführenden

..... Datum

Platz für besondere Vermerke, z. B. für Reparaturen