

Hinweise zur Verschleißkontrolle

Das Gerät ist auf Funktion und Sicherheit zu prüfen, besonders an folgenden Kontrollpunkten:

Kontrollnachweis

Spielplatz

Aufstellungsdatum

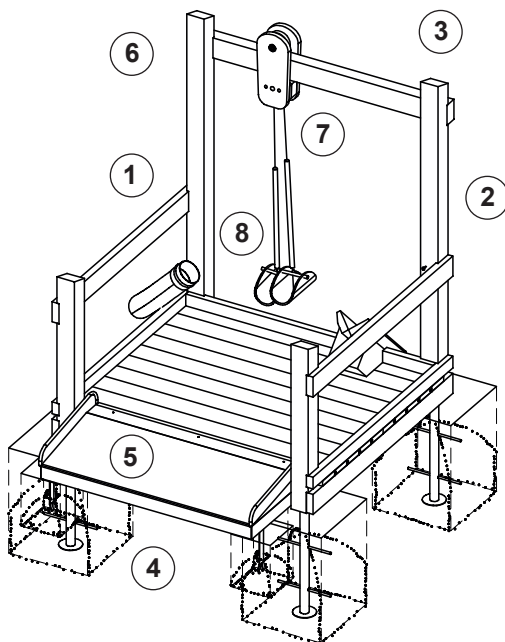
Gerätebedingte Kontrolle mind. 1 x pro Saison, bei beweglichen Teilen mind. 2 x.

Intervalle für Pflege- und Kontrollarbeiten gemäß EN 1176 richten sich unter anderem nach:

- dem Standort
- der Benutzung
- der Spielhäufigkeit
- mutwilligen Zerstörungen (Vandalismus)

Bitte beachten Sie auch die allgemeinen Hinweise zur Wartung von Spielplätzen!

Sandspielplattform für Rollstuhlfahrer
Best.-Nr. 5.09600



Holz

1. auf Fäulnisbefall prüfen, ggf. Splitter glätten und scharfe Kanten von Rissen abrunden
2. alle Verschraubungen auf festen Sitz prüfen, ggf. nachziehen
3. **Empfehlung:** 1 x im Jahr oberliegende Hirnholzflächen mit Paraffin-Wachs (Best.-Nr. 0.90100 = 1 Liter) streichen

Standfestigkeit

4. 1 x im Jahr Fundamente aufgraben und Stahlfüßen auf Korrosion prüfen

Anlauframpe aus V2A

5. Verschraubungen auf festen Sitz prüfen, ggf. nachziehen

Funktion

6. alle Funktionsteile prüfen, ggf. Schrauben nachziehen

Lager und Ketten

7. auf Leichtgängigkeit und Verschleiß prüfen

Sandbehälter

8. auf Verschleiß und mutwillige Beschädigung prüfen, ggf. austauschen

Platz für besondere Vermerke, z. B. für Reparaturen

Reparatur nicht ausgeführt, Gerät kann noch benutzt werden

Reparatur nicht ausgeführt, Gerät ist gesperrt

alle Arbeiten ausgeführt, alles in Ordnung

Name des Ausführenden

..... Datum

Ersatzteile auf Anfrage erhältlich.