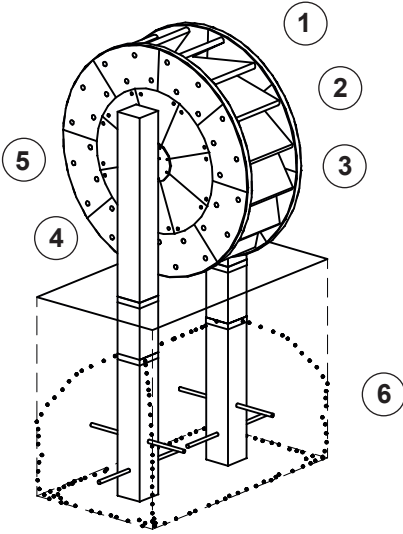
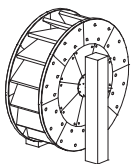


| Hinweise zur Verschleißkontrolle | Das Gerät ist auf Funktion und Sicherheit zu prüfen, besonders an folgenden Kontrollpunkten: | Kontrollnachweis |
|--|---|---|
| <p>Spielplatz</p> <p>Aufstellungsdatum</p> <p>Gerätebedingte Kontrolle mind. 1 x pro Saison, bei beweglichen Teilen mind. 2 x.</p> <p>Intervalle für Pflege- und Kontrollarbeiten gemäß EN 1176 richten sich unter anderem nach:</p> <ul style="list-style-type: none"> - dem Standort - der Benutzung - der Spielhäufigkeit - mutwilligen Zerstörungen (Vandalismus) <p>Bitte beachten Sie auch die allgemeinen Hinweise zur Wartung von Spielplätzen!</p> <p>Mühlrad aus Holz Best.-Nr. 5.15810/5.15813</p>  | <div style="border: 1px solid black; padding: 2px; margin-bottom: 10px;">Holz</div> <ol style="list-style-type: none"> 1. auf Fäulnisbefall prüfen (regelmäßiges Säubern verhindert übermäßiges Verrotten), ggf. Splitter glätten und scharfe Kanten von Rissen abrunden <input style="float: right; margin-right: 20px;" type="checkbox"/> 2. alle Verschraubungen auf festen Sitz prüfen, ggf. nachziehen <input style="float: right; margin-right: 20px;" type="checkbox"/> 3. übermäßiges Verziehen oder Aufquellen durch Abschleifen korrigieren <input style="float: right; margin-right: 20px;" type="checkbox"/> <div style="border: 1px solid black; padding: 2px; margin-bottom: 10px;">Funktion</div> <ol style="list-style-type: none"> 4. Mühlrad auf Leichtgängigkeit prüfen <input style="float: right; margin-right: 20px;" type="checkbox"/> 5. Kugellager auf Verschleiß prüfen, ggf. austauschen (Beschreibung siehe Seite 2) <input style="float: right; margin-right: 20px;" type="checkbox"/> <div style="border: 1px solid black; padding: 2px; margin-bottom: 10px;">Standfestigkeit</div> <ol style="list-style-type: none"> 6. 1 x im Jahr Fundament aufgraben und auf Fäulnis bzw. bei Stahlfüßen auf Korrosion prüfen <input style="float: right; margin-right: 20px;" type="checkbox"/> | <div style="border: 1px solid black; height: 100px; width: 100%;"></div> <p style="writing-mode: vertical-rl; transform: rotate(180deg); font-size: small;">Platz für besondere Vermerke, z. B. für Reparaturen</p> |
| | <p>Reparatur nicht ausgeführt, Gerät kann noch benutzt werden</p> | <input type="checkbox"/> |
| | <p>Reparatur nicht ausgeführt, Gerät ist gesperrt</p> | <input type="checkbox"/> |
| | <p>alle Arbeiten ausgeführt, alles in Ordnung</p> | <input type="checkbox"/> |
| | <p>Name des Ausführenden</p> <p>..... Datum</p> | |
| Ersatzteile siehe Rückseite | | |

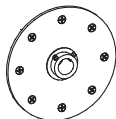
Ersatzteile
Mühlrad
Best.-Nr. 5.15810



Bitte beachten Sie, dass das Sicherheitsvolumen des Gerätes nicht verletzt werden darf. Deshalb ist es bei Reparaturen hilfreich, **nur Original-Ersatzteile** einzubauen.

Best.-Nr. Ersatzteil

0.92283 Kugellager (1 Stück)
inkl. Blende und Schrauben



Austausch der Kugellager

1. Geräteachse durch Lösen der Schrauben ausbauen
2. Mühlrad aus dem Gestell heraus nehmen
3. Schrauben der Metallblende lösen und Blende einschließlich Kugellager abnehmen
4. neue Blende mit integriertem Kugellager am Gerät anschrauben
5. Mühlrad zwischen die Pfosten setzen und Achse einbauen; Gerät auf Leichtgängigkeit und einwandfreie Funktion prüfen

