

# Hinweise zur Verschleißkontrolle

Spielplatz .....

Aufstellungsdatum .....

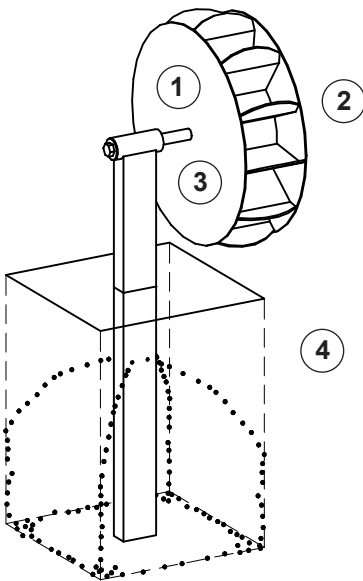
Gerätebedingte Kontrolle mind. 1 x pro Saison, bei beweglichen Teilen mind. 2 x.

Intervalle für Pflege- und Kontrollarbeiten gemäß EN 1176 richten sich unter anderem nach:

- dem Standort
- der Benutzung
- der Spielhäufigkeit
- mutwilligen Zerstörungen (Vandalismus)

**Bitte beachten Sie auch die allgemeinen Hinweise zur Wartung von Spielplätzen!**

**Mühlrad aus Metall  
Best.-Nr. 5.15820**



Das Gerät ist auf Funktion und Sicherheit zu prüfen, besonders an folgenden Kontrollpunkten:

Kontrollnachweis

## Mühlrad

1. auf Leichtgängigkeit und auf Verschleiß prüfen, ggf. leicht nachfetten
2. durch Abnutzung entstandene scharfe Kanten stumpf feilen
3. Verbindung auf Festigkeit prüfen

## Standfestigkeit

4. 1 x im Jahr Fundament durch Rütteln und Standpfosten auf Korrosion prüfen

Platz für besondere Vermerke, z. B. für Reparaturen

Reparatur nicht ausgeführt,  
Gerät kann noch benutzt werden

Reparatur nicht ausgeführt,  
Gerät ist gesperrt

alle Arbeiten ausgeführt,  
alles in Ordnung

Name des Ausführenden

..... Datum .....