

Hinweise zur Verschleißkontrolle

Spielplatz

Aufstellungsdatum

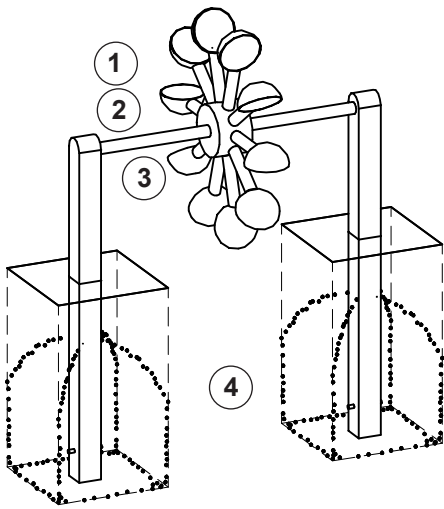
Gerätebedingte Kontrolle mind. 1 x pro Saison, bei beweglichen Teilen mind. 2 x.

Intervalle für Pflege- und Kontrollarbeiten gemäß EN 1176 richten sich unter anderem nach:

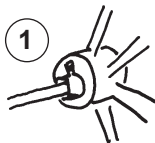
- dem Standort
- der Benutzung
- der Spielhäufigkeit
- mutwilligen Zerstörungen (Vandalismus)

Bitte beachten Sie auch die allgemeinen Hinweise zur Wartung von Spielplätzen!

Großes Schaufelrad Best.-Nr. 5.15920



Detail



Das Gerät ist auf Funktion und Sicherheit zu prüfen, besonders an folgenden Kontrollpunkten:

Kontrollnachweis

Schaufelrad

1. festen Sitz auf der Achse prüfen, ggf. Feststellschrauben mit 6 mm Inbusschlüssel festziehen (s. Detail)

Achse

2. Leichtgängigkeit der Achse in den Lagerblöcken prüfen (4 wartungsfreie Rillengeräte)

Aufhängung

3. in den Standfüßen auf spannungsfreie Beweglichkeit und Vorhandensein der Splinte prüfen

Standfestigkeit

4. 1 x im Jahr Bodenbefestigung der Standfüße auf festen Sitz prüfen (die Fundamentierung des Gerätes richtet sich nach der örtlichen Einbausituation)

Hinweis

Bei Lagerschaden Achse ausbauen und Lager erneuern bevor die Hülsen abgeschliffen werden, ggf. einschicken, Kosten je nach Zustand.

Zum Ausbau der Achse die Vernietung der Splinte je auf einer Seite abschleifen. Die Splinte herausziehen. Die Achse in einen Fuß schieben und leicht schräg in Gegenrichtung herausziehen.

Platz für besondere Vermerke, z. B. für Reparaturen

Reparatur nicht ausgeführt,
Gerät kann noch benutzt werden

Reparatur nicht ausgeführt,
Gerät ist gesperrt

alle Arbeiten ausgeführt,
alles in Ordnung

Name des Ausführenden

..... Datum