

Hinweise zur Verschleißkontrolle

Das Gerät ist auf Funktion und Sicherheit zu prüfen, besonders an folgenden Kontrollpunkten:

Kontrollnachweis

Spielplatz

Aufstellungsdatum

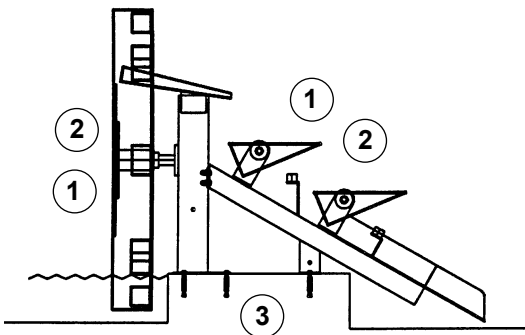
Gerätebedingte Kontrolle mind. 1 x pro Saison, bei beweglichen Teilen mind. 2 x.

Intervalle für Pflege- und Kontrollarbeiten gemäß EN 1176 richten sich unter anderem nach:

- Standort
- Benutzung
- Spielhäufigkeit
- mutwilligen Zerstörungen (Vandalismus)

Bitte beachten Sie auch die allgemeinen Hinweise zur Wartung von Spielplätzen!

Förderrad mit Kippkästen
Best.-Nr. 5.20850



Hinweis

Vor Beginn der Frostperiode Wasserleitungen leeren und abstellen.

Funktion

1. Lagerung auf Leichtgängigkeit und Verschleiß beim Rad und den Kippkästen prüfen, ggf. austauschen

Verschraubungen

2. auf festen Sitz prüfen, ggf. nachziehen

Standfestigkeit

3. 1 x im Jahr Bodenbefestigung der Standfüße auf festen Sitz prüfen

Platz für besondere Vermerke, z. B. für Reparaturen

Reparatur nicht ausgeführt,
Gerät kann noch benutzt werden

Reparatur nicht ausgeführt,
Gerät ist gesperrt

alle Arbeiten ausgeführt,
alles in Ordnung

Name des Ausführenden

..... Datum