

# Hinweise zur Verschleißkontrolle

**Spielplatz** .....

**Aufstellungsdatum** .....

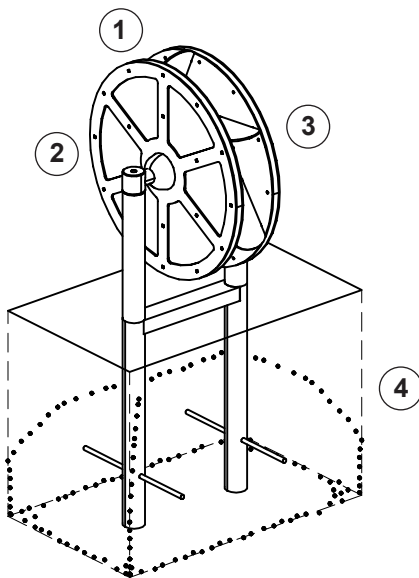
Gerätebedingte Kontrolle mind. 1 x pro Saison, bei beweglichen Teilen mind. 2 x.

Intervalle für Pflege- und Kontrollarbeiten gemäß EN 1176 richten sich unter anderem nach:

- dem Standort
- der Benutzung
- der Spielhäufigkeit
- mutwilligen Zerstörungen (Vandalismus)

**Bitte beachten Sie auch die allgemeinen Hinweise zur Wartung von Spielplätzen!**

**Mühlenrad aus V2A  
Best.-Nr. 5.28015**



Das Gerät ist auf Funktion und Sicherheit zu prüfen, besonders an folgenden Kontrollpunkten:

Kontrollnachweis

## Mühlenrad

1. Seitenteile und Daufeln auf Verschleiß prüfen, ggf. scharfkantige Stellen glätten
2. Alle Verschraubungen auf festen Sitz prüfen, ggf. nachziehen

## Funktion

3. Mühlenrad auf Leichtgängigkeit prüfen

## Standfestigkeit

4. 1 x im Jahr Standfestigkeit durch Rütteln prüfen

### Hinweis

Wir empfehlen das Schaufelrad im Winter zu demontieren. Dazu die beiden Inbusschrauben an den Lagerböcken lösen.

Platz für besondere Vermerke, z. B. für Reparaturen

Reparatur nicht ausgeführt,  
Gerät kann noch benutzt werden

Reparatur nicht ausgeführt,  
Gerät ist gesperrt

alle Arbeiten ausgeführt,  
alles in Ordnung

Name des Ausführenden

..... Datum .....