

Hinweise zur Verschleißkontrolle

Das Gerät ist auf Funktion und Sicherheit zu prüfen, besonders an folgenden Kontrollpunkten:

Kontrollnachweis

Spielplatz

Aufstellungsdatum

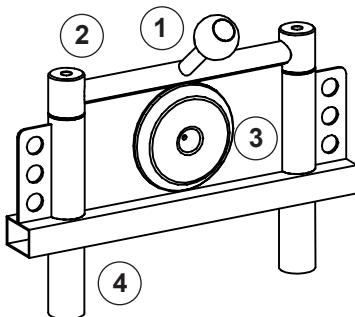
Gerätebedingte Kontrolle mind. 1 x pro Saison, bei beweglichen Teilen mind. 2 x.

Intervalle für Pflege- und Kontrollarbeiten gemäß EN 1176/7 richten sich unter anderem nach:

- dem Standort
- der Benutzung
- der Spielhäufigkeit
- mutwilligen Zerstörungen (Vandalismus)

Bitte beachten Sie auch die allgemeinen Hinweise zur Wartung von Spielplätzen!

**Klappensperre rund
Best.-Nr. 5.28033**



Schwenkmechanik

1. auf Leichtgängigkeit prüfen
2. auf festen Sitz prüfen (Inbusschlüssel 6 mm)

Drehplatte

3. umlaufende Dichtlippe prüfen, eingeklemmte Kleinteile ggf. entfernen (grober Sand o. ä.)

Bodenverankerung

4. auf festen Sitz prüfen

Hinweis

Zum Schutz und zur Erhöhung der Lebensdauer empfehlen wir die mit weichem Kunststoff (PUR) ummantelten Geräteteile im Winter zu demontieren.

Platz für besondere Vermerke, z. B. für Reparaturen

Reparatur nicht ausgeführt,
Gerät kann noch benutzt werden

Reparatur nicht ausgeführt,
Gerät ist gesperrt

alle Arbeiten ausgeführt,
alles in Ordnung

Name des Ausführenden

..... Datum