

Hinweise zur Verschleißkontrolle

Das Gerät ist auf Funktion und Sicherheit zu prüfen, besonders an folgenden Kontrollpunkten:

Kontrollnachweis

Spielplatz

Aufstellungsdatum

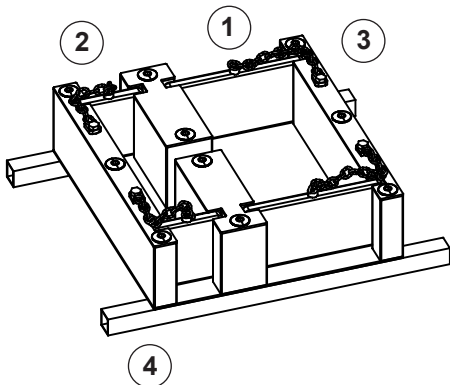
Gerätebedingte Kontrolle mind. 1 x pro Saison, bei beweglichen Teilen mind. 2 x.

Intervalle für Pflege- und Kontrollarbeiten gemäß EN 1176 richten sich unter anderem nach:

- dem Standort
- der Benutzung
- der Spielhäufigkeit
- mutwilligen Zerstörungen (Vandalismus)

Bitte beachten Sie auch die allgemeinen Hinweise zur Wartung von Spielplätzen!

**Schleuse
Best.-Nr. 5.28045**



Funktion

1. Schiebeelemente auf Leichtgängigkeit und Dichtheit prüfen, falls sich Sand o. ä. in den Führungsgehäusen festgesetzt hat, mit Wasser durchspülen - eine kleinere Menge wird auch bei gut schließendem Wehr fließen
2. Schiebeelemente auf Verschleiß prüfen
3. Kettenverankerungen und Abdeckbleche auf festen Sitz prüfen

Standfestigkeit

4. 1 x im Jahr Befestigung im Beton auf festen Sitz überprüfen

Hinweis

Zum Schutz und zur Erhöhung der Lebensdauer empfehlen wir die mit weichem Kunststoff (PUR) ummantelten Geräteteile im Winter zu demontieren.

Platz für besondere Vermerke, z. B. für Reparaturen

Reparatur nicht ausgeführt,
Gerät kann noch benutzt werden

Reparatur nicht ausgeführt,
Gerät ist gesperrt

alle Arbeiten ausgeführt,
alles in Ordnung

Name des Ausführenden

..... Datum