

Hinweise zur Verschleißkontrolle

Spielplatz

Aufstellungsdatum

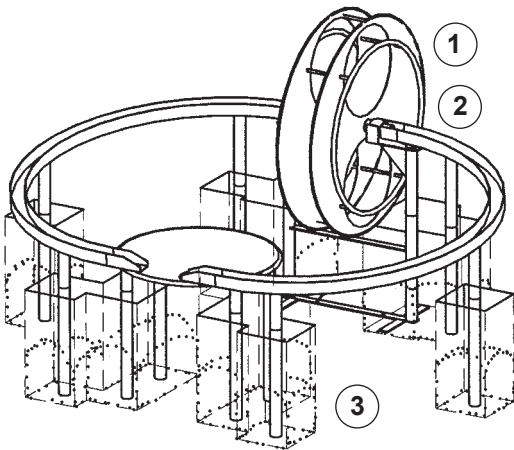
Gerätebedingte Kontrolle mind. 1 x pro Saison, bei beweglichen Teilen mind. 2 x.

Intervalle für Pflege- und Kontrollarbeiten gemäß EN 1176 richten sich unter anderem nach:

- dem Standort
- der Benutzung
- der Spielhäufigkeit
- mutwilligen Zerstörungen (Vandalismus)

Bitte beachten Sie auch die allgemeinen Hinweise zur Wartung von Spielplätzen!

Schöpfbrunnen
Best.-Nr. 5.42010
Schöpfrad
Best.-Nr. 5.20880



Das Gerät ist auf Funktion und Sicherheit zu prüfen, besonders an folgenden Kontrollpunkten:

Kontrollnachweis

Schöpfrad

1. Lagerung auf Leichtgängigkeit und Verschleiß prüfen, ggf. austauschen
2. Verbindungen auf Festigkeit prüfen

Standfestigkeit

3. 1 x im Jahr Fundamente auf Unterspülung bzw. Absackung des Erdreichs (dadurch Wackeln möglich) überprüfen, ggf. Bodenmaterial auffüllen

Platz für besondere Vermerke, z. B. für Reparaturen

Reparatur nicht ausgeführt,
Gerät kann noch benutzt werden

Reparatur nicht ausgeführt,
Gerät ist gesperrt

alle Arbeiten ausgeführt,
alles in Ordnung

Name des Ausführenden

..... Datum