

Hinweise zur Verschleißkontrolle

Spielplatz

Aufstellungsdatum

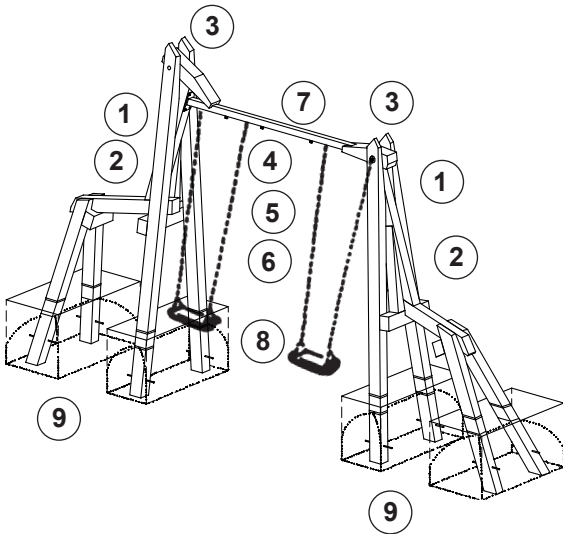
Gerätebedingte Kontrolle mind. 1 x pro Saison, bei beweglichen Teilen mind. 2 x.

Intervalle für Pflege- und Kontrollarbeiten gemäß EN 1176 richten sich unter anderem nach:

- dem Standort
- der Benutzung
- der Spielhäufigkeit
- mutwilligen Zerstörungen (Vandalismus)

Bitte beachten Sie auch die allgemeinen Hinweise zur Wartung von Spielplätzen!

Giraffenschaukel Best.-Nr. 6.00001



Das Gerät ist auf Funktion und Sicherheit zu prüfen, besonders an folgenden Kontrollpunkten:

Kontrollnachweis

Holz

1. auf Fäulnisbefall prüfen, ggf. Splitter glätten und scharfe Kanten von Rissen abrunden
2. alle Holzverbindungen auf festen Sitz prüfen, ggf. nachziehen
3. **Empfehlung:** 1 x im Jahr oberliegende Hirnholzflächen mit Paraffin-Wachs (Best.-Nr. 0.90100 = 1 Liter) streichen

Schaukelgehänge

4. Gelenke auf Leichtgängigkeit prüfen
5. Drehwirbel auf Leichtgängigkeit prüfen, eventuell leicht nachfetten
6. Kette und Verbindungen zur Kette prüfen, 1. Kettenglied muss fest eingeklemmt sein; Abrieb zum nächsten beweglichen Kettenglied prüfen

Querstange

7. auf festen Sitz prüfen, ggf. Schrauben nachziehen

Schaukelsitze

8. auf mutwillige Beschädigung prüfen, bei freiliegenden Metallteilen austauschen

Standfestigkeit

9. 1 x im Jahr Fundamente aufgraben und auf Fäulnis bzw. bei Stahlfüßen auf Korrosion prüfen

Platz für besondere Vermerke, z. B. für Reparaturen

Reparatur nicht ausgeführt,
Gerät kann noch benutzt werden

Reparatur nicht ausgeführt,
Gerät ist gesperrt

alle Arbeiten ausgeführt,
alles in Ordnung

Name des Ausführenden

..... Datum