

# Hinweise zur Verschleißkontrolle

Das Gerät ist auf Funktion und Sicherheit zu prüfen, besonders an folgenden Kontrollpunkten:

Kontrollnachweis

Spielplatz .....

Aufstellungsdatum .....

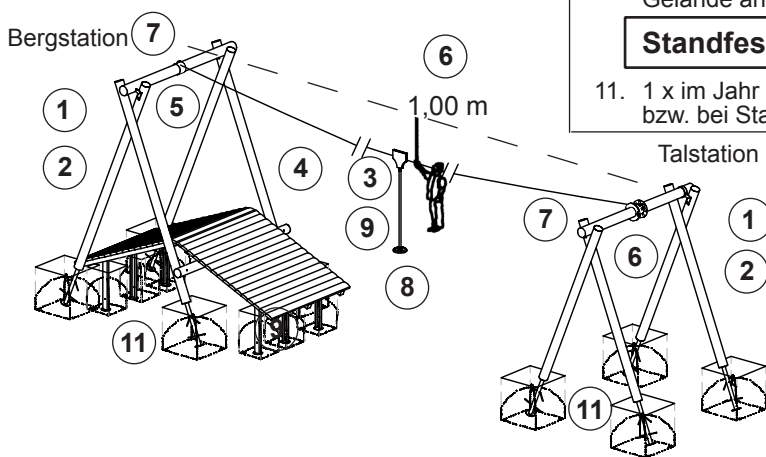
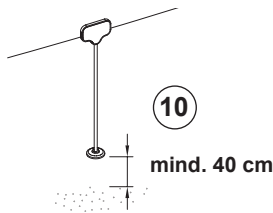
Gerätebedingte Kontrolle mind. 1 x pro Saison, bei beweglichen Teilen mind. 2 x.

Intervalle für Pflege- und Kontrollarbeiten gemäß EN 1176 richten sich unter anderem nach:

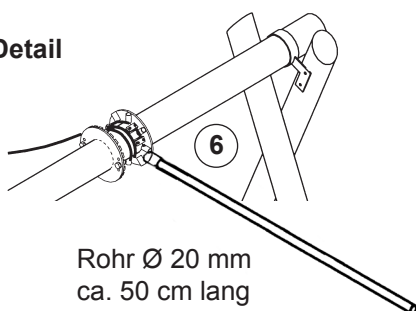
- dem Standort
- der Benutzung
- der Spielhäufigkeit
- mutwilligen Zerstörungen (Vandalismus)

**Bitte beachten Sie auch die allgemeinen Hinweise zur Wartung von Spielplätzen!**

**Seilbahn 30 m mit Anlauframpe  
Best.-Nr. 6.01050/L6.01050**



Detail



## Holz

1. auf Fäulnisbefall prüfen, ggf. Splitter glätten
2. alle Verschraubungen auf festen Sitz prüfen, ggf. nachziehen

## Laufwagen

3. auf Leichtgängigkeit und Beschädigung prüfen

## Tragseil/Seilanschluss

4. Seil auf Beschädigung prüfen, ggf. ersetzen
5. gelenkigen Seilanschluss (Bergstation) auf Verschleiß prüfen
6. Seildurchhang im unbelasteten Zustand prüfen, dabei über die Rolle der Talstation zum Befestigungspunkt des Seiles an der Bergstation fluchten. Eine zweite Person überprüft am Kontrollpunkt den Abstand = 1,00 m zwischen Seil und Fluchtlinie. Seil gemäß Detail nachspannen
7. Abstände der Stoppergarnituren zu den Standgestellen prüfen und ggf. korrigieren: Berstation 60 cm, Talstation 220 cm

## Pendelsitz/Schlauchüberzug

8. Pendelsitz bei freiliegenden Metallteilen austauschen
9. Schlauch auf festen Sitz und Beschädigung prüfen, ggf. austauschen
10. Freiraum = 40 cm unter dem Sitz im unbelasteten Zustand prüfen (1. Prüfung eine Woche nach der Montage, 2. Prüfung nach 4 Wochen, danach normale Wartungsintervalle einhalten), wenn nötig Gelände anpassen

## Standfestigkeit

11. 1 x im Jahr Fundamente aufgraben und auf Fäulnis bzw. bei Stahlfüßen auf Korrosion prüfen

### Nachspannen:

Rohr ansetzen und Sicherungsschrauben entfernen. Seil im unbelasteten Zustand spannen, bis der Seildurchhang 1,00 m beträgt. Schrauben wieder befestigen. Das Seil muss an der Wickelstelle mindestens 2 Umwindungen aufweisen.

Reparatur nicht ausgeführt, Gerät kann noch benutzt werden

Reparatur nicht ausgeführt, Gerät ist gesperrt

alle Arbeiten ausgeführt, alles in Ordnung

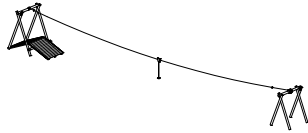
Name des Ausführenden

..... Datum .....

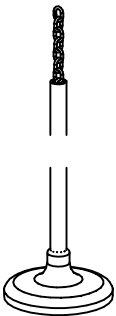

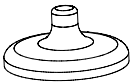
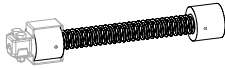


Platz für besondere Vermerke, z. B. für Reparaturen

**Ersatzteile siehe Rückseite**

**Ersatzteile**  
**Seilbahn**  
 mit Anlauframpe  
**6.01050/L6.01050**



Bitte beachten Sie, dass das Sicherheitsvolumen des Gerätes nicht verletzt werden darf. Deshalb ist es bei Reparaturen hilfreich, **nur Original-Ersatzteile** einzubauen.

Best.-Nr.	Ersatzteil	Best.-Nr.	Ersatzteil
0.95000	Pendelsitz mit Aufhängung Kettenlänge 1,50 m	0.95051	Stopperfeder für Bergstation
			
0.94110	Pendelsitz ohne Teller	0.95052	Stopperfeder für Talstation
			
0.94120	Teller	0.95015	Verschleißpuffer für Laufwagen
			
0.95020	Laufseil 34 m	0.95012	Laufwagen
