

Hinweise zur Verschleißkontrolle

Das Gerät ist auf Funktion und Sicherheit zu prüfen, besonders an folgenden Kontrollpunkten:

Kontrollnachweis

Spielplatz

Aufstellungsdatum

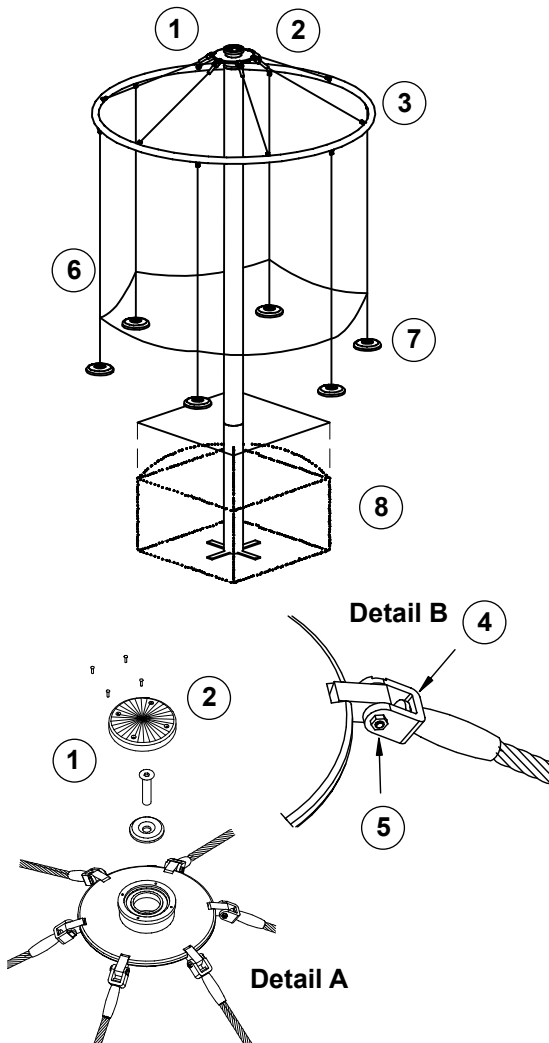
Gerätebedingte Kontrolle mind. 1 x pro Saison, bei beweglichen Teilen mind. 2 x.

Intervalle für Pflege- und Kontrollarbeiten gemäß EN 1176 richten sich unter anderem nach:

- Standort
- Benutzung
- Spielhäufigkeit
- mutwilligen Zerstörungen (Vandalismus)

Bitte beachten Sie auch die allgemeinen Hinweise zur Wartung von Spielplätzen!

**Ringwaage
Best.-Nr. 6.10300**



Mechanik

1. Drehlager auf Leichtgängigkeit und runden Lauf prüfen; ggf. Kugellager auf Verschleiß prüfen, dazu Polyamiddeckel abnehmen (s. Detail). Falls die Spannschraube locker ist, diese nachziehen. Polyamiddeckel wieder anschrauben, dabei Punkt 2 beachten.
2. Polyamiddeckel auf Beschädigung prüfen, muss fest sitzen und unbedingt wasserdicht sein, falls notwendig austauschen

Gelenke

3. alle Verschraubungen auf festen Sitz prüfen, ggf. nachziehen
4. Drehwirbel (s. Detail B) auf Leichtgängigkeit prüfen, ggf. leicht nachfetten
5. Lagerbuchse (s. Detail A) sorgfältig auf Verschleiß prüfen, ggf. austauschen.

Seile

6. auf Verschleiß prüfen, bei verletzter Stahleinlage austauschen

Pendelsitze

7. Pendelsitze bei freiliegenden Metallteilen austauschen

Standfestigkeit

8. 2 x im Jahr Mast auf Standfestigkeit bzw. Korrosion prüfen

Platz für besondere Vermerke, z. B. für Reparaturen

Reparatur nicht ausgeführt, Gerät kann noch benutzt werden

Reparatur nicht ausgeführt, Gerät ist gesperrt

alle Arbeiten ausgeführt, alles in Ordnung

Name des Ausführenden

..... Datum

Ersatzteile siehe Rückseite

Zusatzhinweise zur Wartung von Einbeingeräten

Bei diesem Spielgerät handelt es sich um ein Einbeingerät gemäß DIN EN 1176-1.

Geräte dieser Art bedürfen besonderer Sorgfalt hinsichtlich Planung, Konstruktion und Wartung.

Hiermit geben wir zusätzliche Wartungshinweise.

Grundsätzlich gilt:

Je länger die Geräte in Betrieb sind, desto sorgfältiger muss die Wartung durchgeführt werden.

Dynamische Belastungen beanspruchen die Standsicherheit zusätzlich.

Bei der Festlegung der Wartungstermine ist die Häufigkeit der Gerätenutzung und ggf. übermäßige Beanspruchung zu berücksichtigen.

Ziel jeder Inspektion muss es sein, die Benutzung der Spielgeräte bis zum nächsten Kontrolltermin sicher zu stellen.

Im Zuge der regelmäßigen Inspektion sind insbesondere folgende Besonderheiten für den sicheren Betrieb von Einbeingeräten zu berücksichtigen:

- Standfestigkeit **zweimal** jährlich überprüfen, dazu Fundamente freilegen
- Standpfosten intensiv im Erd-Luft-Bereich untersuchen
- Maßnahmen zur Prüfung der Standfestigkeit von tragenden Holzbauteilen
 - o Klopfrage: je heller der Klang desto gesünder das Holz
 - o Nagelprobe: beim Einschlagen eines Nagels gilt: je heller der Ton, desto gesünder das Holz
 - o Zuwachsbohrerprobe (Punktaussage): gibt sehr zuverlässig Auskunft über den „inneren“ Zustand des Holzquerschnittes an der untersuchten Stelle an; vorteilhaft dadurch, dass der Prüfer die Bohrprobe in Augenschein nehmen kann - zwischen den Fingern reiben und daran riechen kann
 - o Resistograph (Punktaussage): sehr gute Aussage über die innere Festigkeit des Holzes; jedoch ist die sichere Beurteilung der Messkurven nur bei ausreichender Erfahrung mit dieser Methode möglich
 - o Zugversuch: Belastungstest mit sehr hoher Sicherheitsaussage (siehe separate Anleitung)

Permadur – System als zusätzliche Stärkung der Standfestigkeit

Sind die hölzernen Standpfosten im Bereich des Bodeneinstandes mit dem Permadur-System ausgestattet (schwarzer Schrumpfschlauch und Metallfolie), so ergeben sich für die Kontrollarbeiten keine wesentlichen Unterschiede.

Zum Abklopfen der Palisade soll ein ca. 500 g schwerer Hammer verwendet werden, der mit einem Polyamid-Kopf versehen ist (Schonhammer). Damit wird der Schrumpfschlauch nicht beschädigt.

Erfolgt die Kontrolle über die Erfassung des Bohrwiderstandes (z. B. Resistograph), kann durch den Schrumpfschlauch und die Metallfolie gebohrt werden. Der BohrkanaI sollte im Anschluss durch Ausdübeln des Bohrloches wieder verschlossen werden.

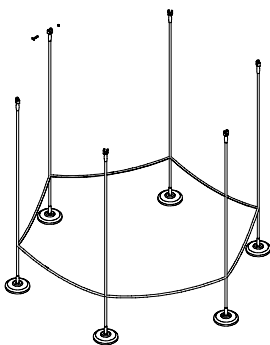
Ersatzteile
Ringwaage
Best.-Nr. 6.10300



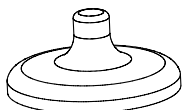
Bitte beachten Sie, dass das Sicherheitsvolumen des Gerätes nicht verletzt werden darf. Deshalb ist es bei Reparaturen hilfreich, **nur Original-Ersatzteile** einzubauen.

Best.-Nr. Ersatzteil

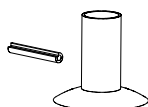
0.89200 1 Satz senkrechte Seile mit Sitzen



0.94110 Pendelsitz ohne Teller



0.94124 Teller für Pendelsitz



Bitte verwenden Sie zur Bestellung von Ersatzteilen unser Bestellformular unter www.richter-spielgeraete.de/ersatzteile-bestellformular.html