

Hinweise zur Verschleißkontrolle

Das Gerät ist auf Funktion und Sicherheit zu prüfen, besonders an folgenden Kontrollpunkten:

Kontrollnachweis

Spielplatz

Aufstellungsdatum

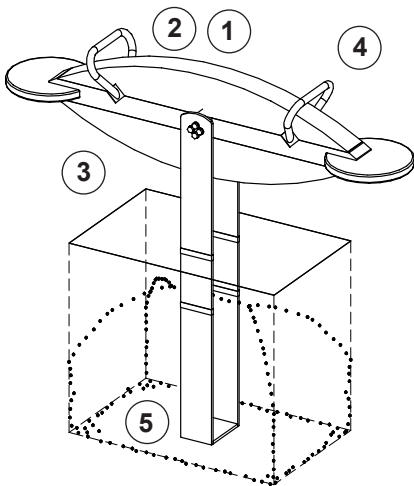
Gerätebedingte Kontrolle mind. 1 x pro Saison, bei beweglichen Teilen mind. 2 x.

Intervalle für Pflege- und Kontrollarbeiten gemäß EN 1176 richten sich unter anderem nach:

- dem Standort
- der Benutzung
- der Spielhäufigkeit
- mutwilligen Zerstörungen (Vandalismus)

Bitte beachten Sie auch die allgemeinen Hinweise zur Wartung von Spielplätzen!

Wippchen
Best.-Nr. 6.11700



Holz

1. auf Fäulnisbefall prüfen, ggf. Splitter glätten und scharfe Kanten von Rissen abrunden
2. alle Verschraubungen auf festen Sitz prüfen, ggf. nachziehen

Wippmechanik

3. auf Verschleiß prüfen, ggf. austauschen

Haltegriffe

4. auf festen Sitz prüfen

Standfestigkeit

5. 1 x im Jahr Fundament aufgraben und auf Korrosion prüfen

Platz für besondere Vermerke, z. B. für Reparaturen

Reparatur nicht ausgeführt, Gerät kann noch benutzt werden

Reparatur nicht ausgeführt, Gerät ist gesperrt

alle Arbeiten ausgeführt, alles in Ordnung

Name des Ausführenden

..... Datum

Ersatzteile siehe Rückseite

Ersatzteile
Wippchen
Best.-Nr. 6.11700



Bitte beachten Sie, dass das Sicherheitsvolumen des Gerätes nicht verletzt werden darf. Deshalb ist es bei Reparaturen hilfreich, **nur Original-Ersatzteile** einzubauen.

Best.-Nr. Ersatzteil

0.92265 Gummi-Federelement

