

Hinweise zur Verschleißkontrolle

Das Gerät ist auf Funktion und Sicherheit zu prüfen, besonders an folgenden Kontrollpunkten:

Kontrollnachweis

Spielplatz

Aufstellungsdatum

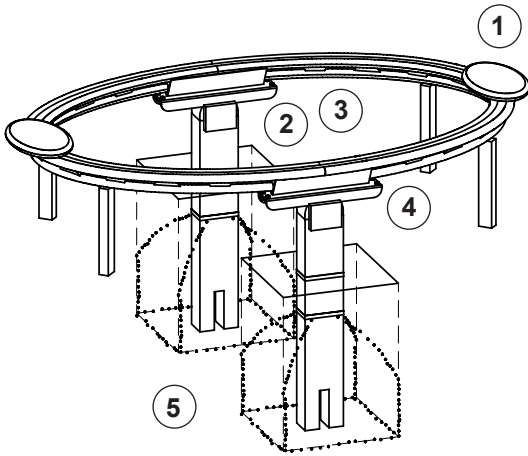
Gerätebedingte Kontrolle mind. 1 x pro Saison, bei beweglichen Teilen mind. 2 x.

Intervalle für Pflege- und Kontrollarbeiten gemäß EN 1176 richten sich unter anderem nach:

- dem Standort
- der Benutzung
- der Spielhäufigkeit
- mutwilligen Zerstörungen (Vandalismus)

Bitte beachten Sie auch die allgemeinen Hinweise zur Wartung von Spielplätzen!

Wippring
Best.-Nr. 6.11900



Holz

1. Sitze auf festen Sitz und Fäulnisbefall prüfen, ggf. Splitter glätten und scharfe Kanten von Rissen abrunden

Wippmechanik

2. Verschraubungen auf festen Sitz prüfen, ggf. nachziehen
3. Sinterbuchsen auf Verschleiß prüfen, ggf. austauschen
4. Federwirkung der Auf- und Abbewegung prüfen, der Anschlag muss weich sein

Standfestigkeit

5. 1 x im Jahr Fundamente aufgraben und auf Standfestigkeit bzw. Korrosion prüfen

Platz für besondere Vermerke, z. B. für Reparaturen

Reparatur nicht ausgeführt,
Gerät kann noch benutzt werden

Reparatur nicht ausgeführt,
Gerät ist gesperrt

alle Arbeiten ausgeführt,
alles in Ordnung

Name des Ausführenden

..... Datum