

# Hinweise zur Verschleißkontrolle

Das Gerät ist auf Funktion und Sicherheit zu prüfen, besonders an folgenden Kontrollpunkten:

Kontrollnachweis

**Spielplatz** .....

**Aufstellungsdatum** .....

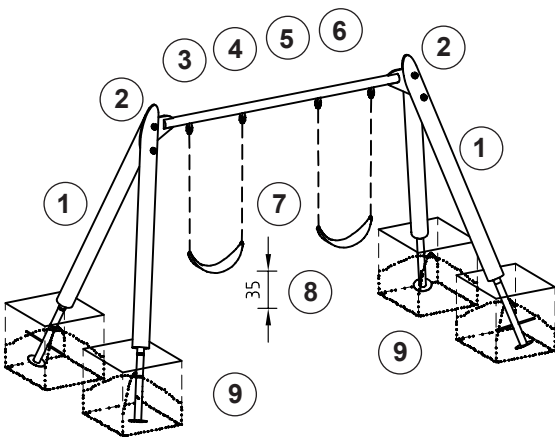
Gerätebedingte Kontrolle mind. 1 x pro Saison, bei beweglichen Teilen mind. 2 x.

Intervalle für Pflege- und Kontrollarbeiten gemäß EN 1176 richten sich unter anderem nach:

- dem Standort
- der Benutzung
- der Spielhäufigkeit
- mutwilligen Zerstörungen (Vandalismus)

**Bitte beachten Sie auch die allgemeinen Hinweise zur Wartung von Spielplätzen!**

**Kleinkind-Zweifachschaukel  
spezial Best.-Nr. 6.12720**



## Holz

1. auf Fäulnisbefall prüfen, ggf. Splitter glätten und scharfe Kanten von Rissen abrunden
2. alle Verschraubungen auf festen Sitz prüfen, ggf. nachziehen. Eventuell überstehende Gewinde kürzen und mit Zinkspray nachverzinken.

## Schaukelgehänge

3. Gelenke auf Leichtgängigkeit prüfen
4. Drehwirbel auf Leichtgängigkeit prüfen, eventuell leicht nachfetten
5. Schweißnähte an der Metallquerstange auf Risse prüfen
6. Kette und Verbindung zur Kette prüfen, 1. Kettenglied muss fest im Drehwirbel eingeklemmt sein, Abrieb zum nächsten beweglichen Kettenglied prüfen

## Kleinkindgurtsitze

7. auf mutwillige Zerstörung (z. B. Einschnitte) prüfen und ggf. austauschen
8. Abstand zwischen Boden und Sitz überprüfen, muss mindestens 35 cm betragen

## Standfestigkeit

9. 1 x im Jahr Fundamente aufgraben und auf Fäulnis bzw. Stahlfüße auf Korrosion prüfen

Platz für besondere Vermerke, z. B. für Reparaturen

Reparatur nicht ausgeführt,  
Gerät kann noch benutzt werden

Reparatur nicht ausgeführt,  
Gerät ist gesperrt

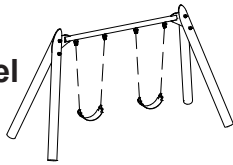
alle Arbeiten ausgeführt,  
alles in Ordnung

Name des Ausführenden

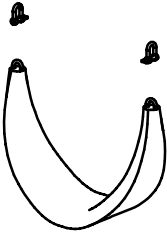
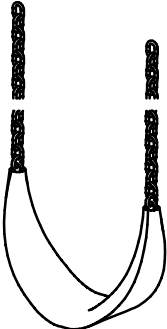
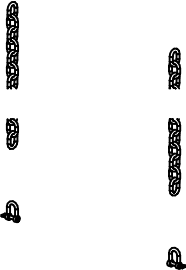

**Ersatzteile siehe Rückseite**

..... Datum .....

**Ersatzteile**  
**Kleinkind-Zweifachschaukel**  
**spezial Best.-Nr. 6.12720**



Bitte beachten Sie, dass das Sicherheitsvolumen des Gerätes nicht verletzt werden darf. Deshalb ist es bei Reparaturen hilfreich, **nur Original-Ersatzteile** einzubauen.

Best.-Nr. Ersatzteil	Best.-Nr. Ersatzteil
<p>0.93035 Kleinkindgurtsitz mit 2 Schäkeln</p> 	
<p>0.93045 Kleinkindgurtsitz mit Ketten</p> 	
<p>0.87010 Ketten (Paar) 6 mm</p> 	
<p>0.93090 U-Bügel mit Drehteil</p> 	
<p>0.93130 Schaukelgelenk mit Drehwirbel</p> 