

# Hinweise zur Verschleißkontrolle

Das Gerät ist auf Funktion und Sicherheit zu prüfen, besonders an folgenden Kontrollpunkten:

Kontrollnachweis

Spielplatz .....

Aufstellungsdatum .....

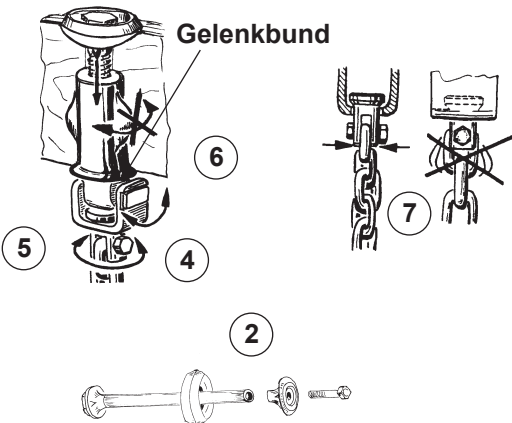
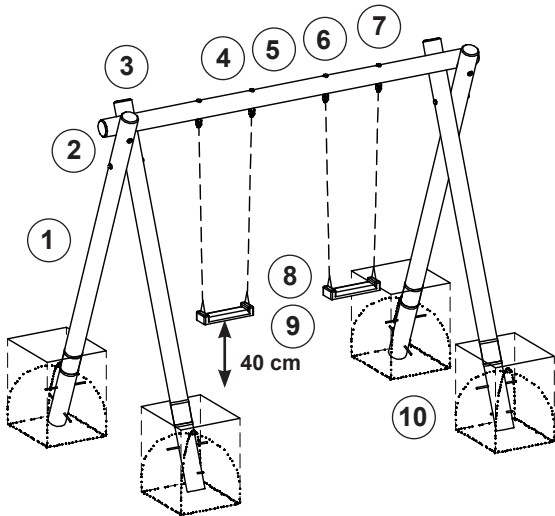
Gerätebedingte Kontrolle mind. 1 x pro Saison, bei beweglichen Teilen mind. 2 x.

Intervalle für Pflege- und Kontrollarbeiten gemäß EN 1176 richten sich unter anderem nach:

- dem Standort
- der Benutzung
- der Spielhäufigkeit
- mutwilligen Zerstörungen (Vandalismus)

Bitte beachten Sie auch die allgemeinen Hinweise zur Wartung von Spielplätzen!

**Doppelte Wiesenschaukel**  
Best.-Nr. 6.12800/L6.12800/6.12801



## Holz

1. auf Fäulnisbefall prüfen, ggf. Splitter glätten und scharfe Kanten von Rissen abrunden
2. alle Holzverbindungen auf festen Sitz prüfen, ggf. nachziehen
3. **Empfehlung:** 1 x im Jahr oberliegende Hirnholzflächen mit Paraffin-Wachs (Best.-Nr. 0.90100 = 1 Liter) streichen

## Schaukelgehänge

4. Gelenke auf Leichtgängigkeit prüfen
5. Drehwirbel auf Leichtgängigkeit prüfen, ggf. leicht nachfetten
6. Verbindung zum Holz prüfen, Gelenkbund muss anliegen
7. Ketten und Verbindungen zur Kette prüfen, 1. Kettenglied muss fest eingeklemmt sein; Abrieb zum nächsten beweglichen Kettenglied prüfen

## Schaukelsitze

8. bei freiliegenden Metallteilen austauschen
9. Bodenfreiheit von 40 cm unter den Schaukelsitzen prüfen

## Standfestigkeit

10. 1 x im Jahr Fundamente aufgraben und auf Fäulnis bzw. bei Stahlfüßen auf Korrosion prüfen

Reparatur nicht ausgeführt, Gerät kann noch benutzt werden

Reparatur nicht ausgeführt, Gerät ist gesperrt

alle Arbeiten ausgeführt, alles in Ordnung

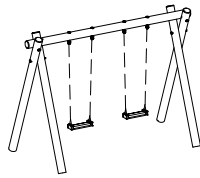
Name des Ausführenden

..... Datum .....

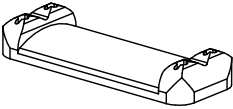

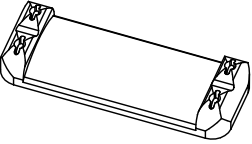
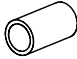
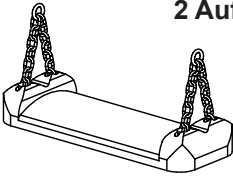
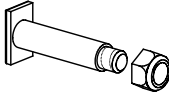

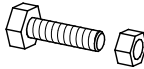
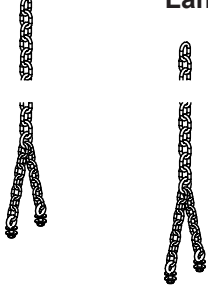
Platz für besondere Vermerke, z. B. für Reparaturen

Ersatzteile siehe Rückseite

**Ersatzteile**  
**Doppelte Wiesenschaukel**  
**Best.-Nr. 6.12800/L6.12800**  
**6.12801**



Bitte beachten Sie, dass das Sicherheitsvolumen des Gerätes nicht verletzt werden darf. Deshalb ist es bei Reparaturen hilfreich, **nur Original-Ersatzteile** einzubauen.

Best.-Nr.	Ersatzteil	Best.-Nr.	Ersatzteil
0.93000	Gummi-Schaukelsitz	0.93090	U-Bügel mit Drehteil
			
0.93010	Gummi-Schaukelsitz mit 4 Ösenschrauben	0.88150	Sinterbuchse für Vierkant
			
0.93020	Gummi-Schaukelsitz mit 2 Aufspreizketten	0.20010	V2A Maschinenschraube M8x55 mit Stopmutter
			
0.93021	Aufspreizkette	0.20020	V2A Maschinenschraube M8x28 mit Stopmutter
			
0.93102	Ketten (Paar) 6 mm Länge 1,80 m		
			
0.93130	Schaukelgelenk mit Drehwirbel		
