

Hinweise zur Verschleißkontrolle

Das Gerät ist auf Funktion und Sicherheit zu prüfen, besonders an folgenden Kontrollpunkten:

Kontrollnachweis

Spielplatz

Aufstellungsdatum

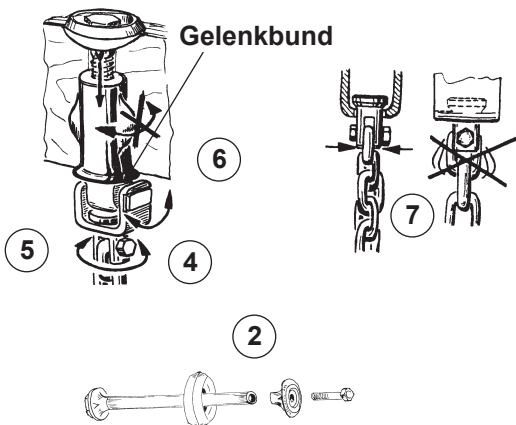
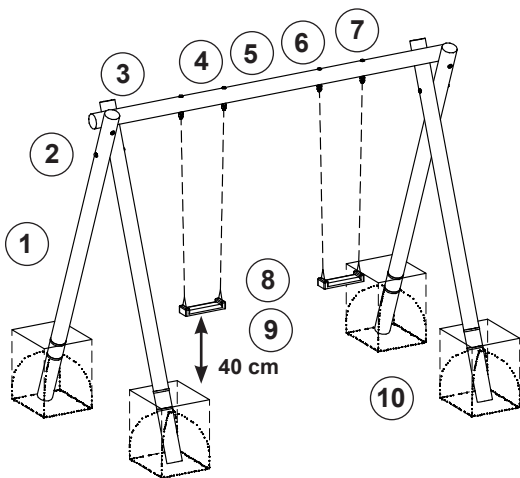
Gerätebedingte Kontrolle mind. 1 x pro Saison, bei beweglichen Teilen mind. 2 x.

Intervalle für Pflege- und Kontrollarbeiten gemäß EN 1176 richten sich unter anderem nach:

- dem Standort
- der Benutzung
- der Spielhäufigkeit
- mutwilligen Zerstörungen (Vandalismus)

Bitte beachten Sie auch die allgemeinen Hinweise zur Wartung von Spielplätzen!

Hohe Zweifachschaukel
Best.-Nr. 6.14000/
L6.14000/6.14200/6.14010



Holz

1. auf Fäulnisbefall prüfen, ggf. Splitter glätten und scharfe Kanten von Rissen abrunden
2. alle Verschraubungen und Holzverbindungen auf festen Sitz prüfen, ggf. nachziehen
3. **Empfehlung:** 1 x im Jahr oberliegende Hirnholzflächen mit Paraffin-Wachs (Best.-Nr. 0.90100 = 1 Liter) streichen

Schaukelgehänge

4. Gelenke auf Leichtgängigkeit prüfen
5. Drehwirbel auf Leichtgängigkeit prüfen, ggf. leicht nachfetten
6. Verbindung zum Holz prüfen, Gelenkbund muss anliegen
7. Ketten und Verbindungen zur Kette prüfen, 1. Kettenglied muss fest eingeklemmt sein; Abrieb zum nächsten beweglichen Kettenglied prüfen

Schaukelsitze

8. bei freiliegenden Metallteilen austauschen
9. Bodenfreiheit von 40 cm unter den Schaukelsitzen prüfen

Standfestigkeit

10. 1 x im Jahr Fundamente aufgraben und auf Fäulnis bzw. bei Stahlfüßen auf Korrosion prüfen

Reparatur nicht ausgeführt, Gerät kann noch benutzt werden

Reparatur nicht ausgeführt, Gerät ist gesperrt

alle Arbeiten ausgeführt, alles in Ordnung

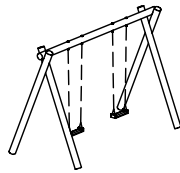
Name des Ausführenden

..... Datum

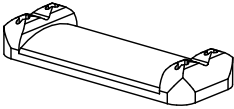
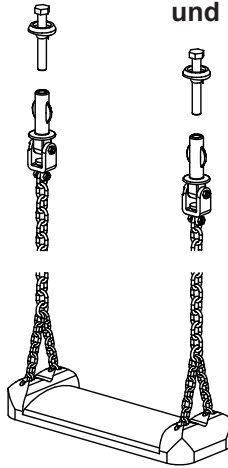
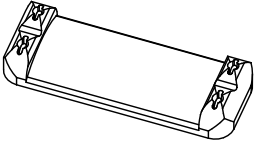

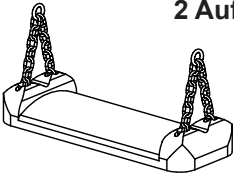
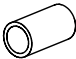

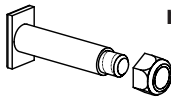
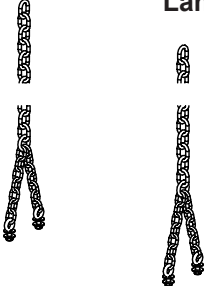
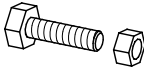
Platz für besondere Vermerke, z. B. für Reparaturen

Ersatzteile siehe Rückseite

Ersatzteile
Hohe Zweifachschaukel
Best.-Nr. 6.14000/L6.14000
6.14200/6.14010



Bitte beachten Sie, dass das Sicherheitsvolumen des Gerätes nicht verletzt werden darf. Deshalb ist es bei Reparaturen hilfreich, **nur Original-Ersatzteile** einzubauen.

Best.-Nr. Ersatzteil	Best.-Nr. Ersatzteil
<p>0.93000 Gummi-Schaukelsitz</p> 	<p>0.93120 Gummi-Schaukelsitz mit Ketten und Gelenken</p> 
<p>0.93010 Gummi-Schaukelsitz mit 4 Ösenschrauben</p> 	<p>0.93090 U-Bügel mit Drehteil</p> 
<p>0.93020 Gummi-Schaukelsitz mit 2 Aufspreizketten</p> 	<p>0.88150 Sinterbuchse für Vierkant</p> 
<p>0.93021 Aufspreizkette</p> 	<p>0.20010 V2A Maschinenschraube M8x55 mit Stopmutter</p> 
<p>0.93100 Ketten (Paar) 6 mm Länge 2,35 m</p> 	<p>0.20020 V2A Maschinenschraube M8x28 mit Stopmutter</p> 
<p>0.93110 Gummi-Schaukelsitz mit Ketten</p> 