

Hinweise zur Verschleißkontrolle

Spielplatz

Aufstellungsdatum

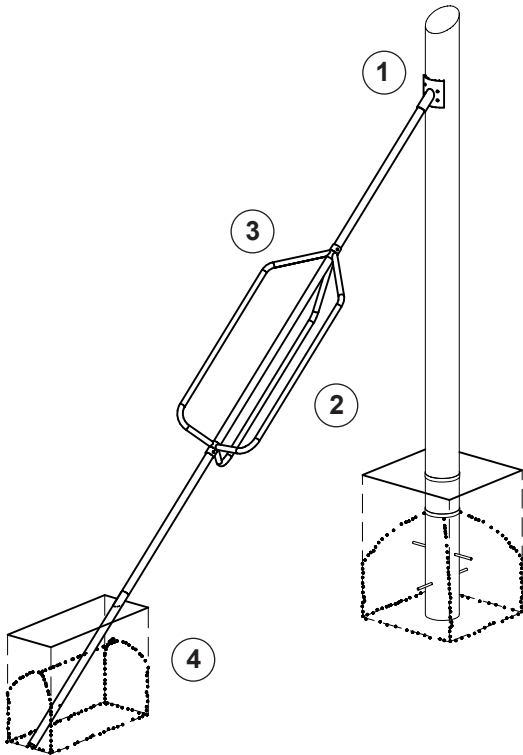
Gerätebedingte Kontrolle mind. 1 x pro Saison, bei beweglichen Teilen mind. 2 x.

Intervalle für Pflege- und Kontrollarbeiten gemäß EN 1176 richten sich unter anderem nach:

- dem Standort
- der Benutzung
- der Spielhäufigkeit
- mutwilligen Zerstörungen (Vandalismus)

Bitte beachten Sie auch die allgemeinen Hinweise zur Wartung von Spielplätzen!

Quirl zum Anbau
Best.-Nr. 6.27600



Das Gerät ist auf Funktion und Sicherheit zu prüfen, besonders an folgenden Kontrollpunkten:

Kontrollnachweis

Verschraubungen

1. am Grundgerät bzw. am Standpfosten auf festen Sitz prüfen, ggf. nachziehen

Funktion

2. Drehung auf Leichtigkeit prüfen (Sinterbuchsen)

Material

3. Schweißnähte auf Festigkeit (Risse) prüfen, ggf. fachgerecht nachschweißen und abschleifen

Standfestigkeit

4. 1 x im Jahr Fundament aufgraben und auf Korrosion prüfen

Platz für besondere Vermerke, z. B. für Reparaturen

Reparatur nicht ausgeführt,
Gerät kann noch benutzt werden

Reparatur nicht ausgeführt,
Gerät ist gesperrt

alle Arbeiten ausgeführt,
alles in Ordnung

Name des Ausführenden

..... Datum