

Hinweise zur Verschleißkontrolle

Das Gerät ist auf Funktion und Sicherheit zu prüfen, besonders an folgenden Kontrollpunkten:

Kontrollnachweis

Spielplatz

Aufstellungsdatum

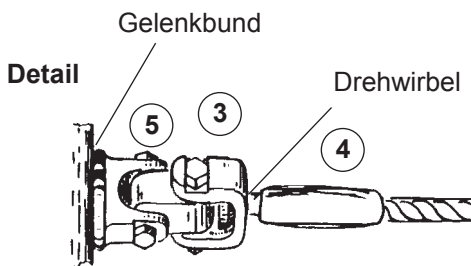
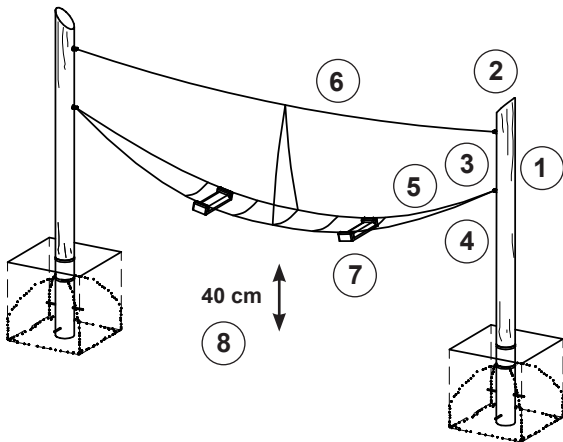
Gerätebedingte Kontrolle mind. 1 x pro Saison, bei beweglichen Teilen mind. 2 x.

Intervalle für Pflege- und Kontrollarbeiten gemäß EN 1176 richten sich unter anderem nach:

- dem Standort
- der Benutzung
- der Spielhäufigkeit
- mutwilligen Zerstörungen (Vandalismus)

Bitte beachten Sie auch die allgemeinen Hinweise zur Wartung von Spielplätzen!

Doppelter Hängesitz
Best.-Nr. 6.43000/6.43050/6.43100
6.43001/L6.43000/K6.43000



Holz

1. auf Fäulnisbefall prüfen, ggf. Splitter glätten und scharfe Kanten von Rissen abrunden
2. **Empfehlung:** 1 x im Jahr oberliegende Hirnholzflächen mit Paraffin-Wachs (Best.-Nr. 0.90100 = 1 Liter) streichen

Gelenke

3. in beiden Richtungen auf Leichtgängigkeit prüfen
4. Drehwirbel auf Leichtgängigkeit prüfen, ggf. leicht nachfetten
5. Verbindung zum Holz prüfen, Gelenkbund muss anliegen (s. Detail)

Seile

6. auf Verschleiß prüfen, muss bei verletzter Stahleinlage ausgetauscht werden

Gummisitze

7. bei freiliegenden Metallteilen austauschen
8. Bodenfreiheit von 40 cm unter dem Hängesitz prüfen

Standfestigkeit

9. 2 x im Jahr Fundamente aufgraben und auf Fäulnis bzw. bei Stahlfüßen auf Korrosion prüfen

Platz für besondere Vermerke, z. B. für Reparaturen

Reparatur nicht ausgeführt, Gerät kann noch benutzt werden

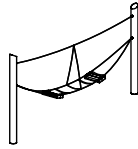
Reparatur nicht ausgeführt, Gerät ist gesperrt

alle Arbeiten ausgeführt, alles in Ordnung

Name des Ausführenden

..... Datum

Ersatzteile siehe Rückseite

Ersatzteile**Doppelter Hängesitz****Best.-Nr. 6.43000/6.43100/6.43001
6.43050/L6.43000/K6.43000**

Bitte beachten Sie, dass das Sicherheitsvolumen des Gerätes nicht verletzt werden darf. Deshalb ist es bei Reparaturen hilfreich, **nur Original-Ersatzteile** einzubauen.

Best.-Nr.	Ersatzteil
99.01312	Gehänge komplett verpresst ohne Vierkant
99.01307	Standpfosten Rundholz, vorgebohrt

