

# Hinweise zur Verschleißkontrolle

Das Gerät ist auf Funktion und Sicherheit zu prüfen, besonders an folgenden Kontrollpunkten:

Kontrollnachweis

**Spielplatz** .....

**Aufstellungsdatum** .....

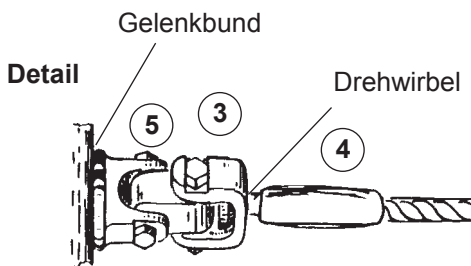
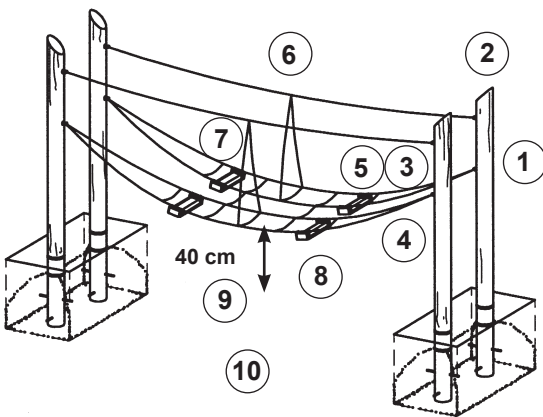
Gerätebedingte Kontrolle mind. 1 x pro Saison, bei beweglichen Teilen mind. 2 x.

Intervalle für Pflege- und Kontrollarbeiten gemäß EN 1176 richten sich unter anderem nach:

- dem Standort
- der Benutzung
- der Spielhäufigkeit
- mutwilligen Zerstörungen (Vandalismus)

**Bitte beachten Sie auch die allgemeinen Hinweise zur Wartung von Spielplätzen!**

**Quadro-Hängesitz**  
Best.-Nr. 6.43500/6.43550/6.43600



## Holz

1. auf Fäulnisbefall prüfen, ggf. Splitter glätten und scharfe Kanten von Rissen abrunden
2. **Empfehlung:** 1 x im Jahr oberliegende Hirnholzflächen mit Paraffin-Wachs (Best.-Nr. 0.90100 = 1 Liter) streichen

## Gelenke

3. in beiden Richtungen auf Leichtgängigkeit prüfen
4. Drehwirbel auf Leichtgängigkeit prüfen, ggf. leicht nachfetten
5. Verbindung zum Holz prüfen, Gelenkbund muss anliegen (s. Detail)

## Seile

6. auf Verschleiß prüfen, muss bei verletzter Stahleinlage ausgetauscht werden
7. Verbindungen der beiden Hängesitze miteinander (schlauchüberzogene Kette) auf Verschleiß prüfen, ggf. Verbindungselement austauschen

## Gummisitze

8. bei freiliegenden Metallteilen austauschen
9. Bodenfreiheit von 40 cm unter den Hängesitzen prüfen

## Standfestigkeit

10. 2 x im Jahr Fundamente aufgraben und auf Fäulnis bzw. bei Stahlfüßen auf Korrosion prüfen

Reparatur nicht ausgeführt, Gerät kann noch benutzt werden

Reparatur nicht ausgeführt, Gerät ist gesperrt

alle Arbeiten ausgeführt, alles in Ordnung

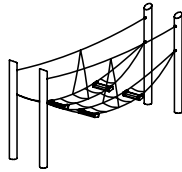
Name des Ausführenden

..... Datum .....

Platz für besondere Vermerke, z. B. für Reparaturen

**Ersatzteile siehe Rückseite**

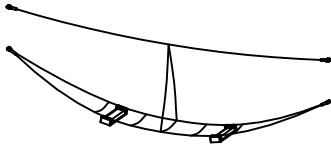
**Ersatzteile**  
**Quadro-Hängesitz**  
**Best.-Nr. 6.43500**  
**6.43550/6.43600**



Bitte beachten Sie, dass das Sicherheitsvolumen des Gerätes nicht verletzt werden darf. Deshalb ist es bei Reparaturen hilfreich, **nur Original-Ersatzteile** einzubauen.

**Best.-Nr. Ersatzteil**

**99.01312**    **Gehänge komplett verpresst ohne Vierkant**



**99.01307**    **Standpfosten Rundholz, vorgebohrt**

