

Hinweise zur Verschleißkontrolle

Das Gerät ist auf Funktion und Sicherheit zu prüfen, besonders an folgenden Kontrollpunkten:

Kontrollnachweis

Spielplatz

Aufstellungsdatum

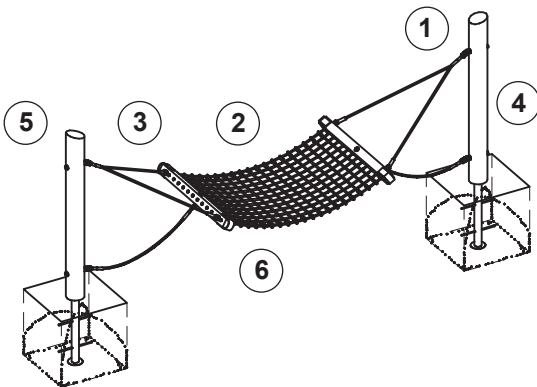
Gerätebedingte Kontrolle mind. 2 x pro Saison.

Intervalle für Pflege- und Kontrollarbeiten gemäß EN 1176 richten sich unter anderem nach:

- dem Standort
- der Benutzung
- der Spielhäufigkeit
- mutwilligen Zerstörungen (Vandalismus)

Bitte beachten Sie auch die allgemeinen Hinweise zur Wartung von Spielplätzen!

Hängematte rot
Best.-Nr. 6.44000/R6.44000



Hängematte

1. Verbindung zu den Standpfosten prüfen, ggf. nachziehen
2. Kunststoffummantelung der Seil- und Netzelemente auf Verschleiß prüfen, bei Beschädigung der innenliegenden Stahlritzen Element austauschen
3. Anschlüsse der Seil- und Netzelemente auf Beschädigung und festen Sitz prüfen, ggf. nachziehen

Holz

4. auf Fäulnisbefall prüfen, ggf. Splitter glätten und scharfe Kanten von Rissen abrunden
5. alle Verschraubungen auf festen Sitz prüfen, ggf. nachziehen.

Gummidämpfer

6. Gummiplatten auf Verschleiß und festen Sitz prüfen, ggf. austauschen

Standfestigkeit

7. 1 x im Jahr Fundamente aufgraben und auf Fäulnis bzw. bei Stahlfüßen auf Korrosion prüfen



Achtung
Die Wartungsintervalle müssen unbedingt eingehalten werden!

Platz für besondere Vermerke, z. B. für Reparaturen

Reparatur nicht ausgeführt,
Gerät kann noch benutzt werden

Reparatur nicht ausgeführt,
Gerät ist gesperrt

alle Arbeiten ausgeführt,
alles in Ordnung

Name des Ausführenden

..... Datum