

Hinweise zur Verschleißkontrolle

Das Gerät ist auf Funktion und Sicherheit zu prüfen, besonders an folgenden Kontrollpunkten:

Kontrollnachweis

Spielplatz

Aufstellungsdatum

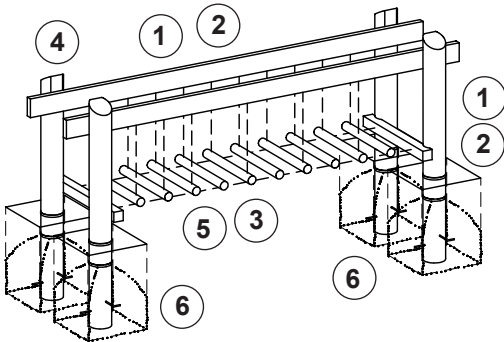
Gerätebedingte Kontrolle mind. 1 x pro Saison, bei beweglichen Teilen mind. 2 x.

Intervalle für Pflege- und Kontrollarbeiten gemäß EN 1176 richten sich unter anderem nach:

- dem Standort
- der Benutzung
- der Spielhäufigkeit
- mutwilligen Zerstörungen (Vandalismus)

Bitte beachten Sie auch die allgemeinen Hinweise zur Wartung von Spielplätzen!

Kettensteg
Best.-Nr. 6.52000



Holz

1. auf Fäulnisbefall prüfen, ggf. Splitter glätten und scharfe Kanten von Rissen abrunden
2. alle Verschraubungen auf festen Sitz prüfen, ggf. nachziehen
3. Laufhölzer auf Verschleiß prüfen, nach ca. 1/3 Materialverschleiß austauschen
4. **Empfehlung:** 1 x im Jahr oberliegende Hirnholzflächen mit Paraffin-Wachs (Best.-Nr. 0.90100 = 1 Liter) streichen

Funktionsteile

5. Kette und Verbindung zur Kette auf Verschleiß prüfen, in der oberen Kettenverbindung muss das 1. Kettenglied fest eingeklemmt sein

Standfestigkeit

6. 1 x im Jahr Fundamente aufgraben und auf Fäulnis bzw. bei Stahlfüßen auf Korrosion prüfen

Platz für besondere Vermerke, z. B. für Reparaturen

Reparatur nicht ausgeführt,
Gerät kann noch benutzt werden

Reparatur nicht ausgeführt,
Gerät ist gesperrt

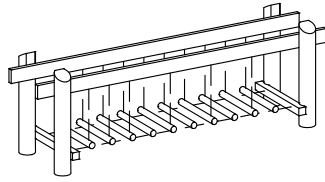
alle Arbeiten ausgeführt,
alles in Ordnung

Name des Ausführenden

..... Datum

Ersatzteile siehe Rückseite

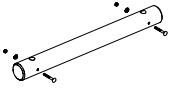
Ersatzteile
Kettensteg
Best.-Nr. 6.52000



Bitte beachten Sie, dass das Sicherheitsvolumen des Gerätes nicht verletzt werden darf. Deshalb ist es bei Reparaturen hilfreich, **nur Original-Ersatzteile** einzubauen.

Best.-Nr. Ersatzteil

0.92390 Laufholz



0.98200 Kettensteggabel

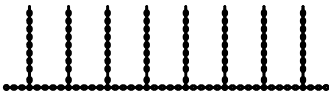


0.92321 Geländergabel



0.92410 Kette für Länge 3 m

0.92420 Kette für Länge 4 m



99.01030 Gehänge

