

# Hinweise zur Verschleißkontrolle

Das Gerät ist auf Funktion und Sicherheit zu prüfen, besonders an folgenden Kontrollpunkten:

Kontrollnachweis

Spielplatz .....

Aufstellungsdatum .....

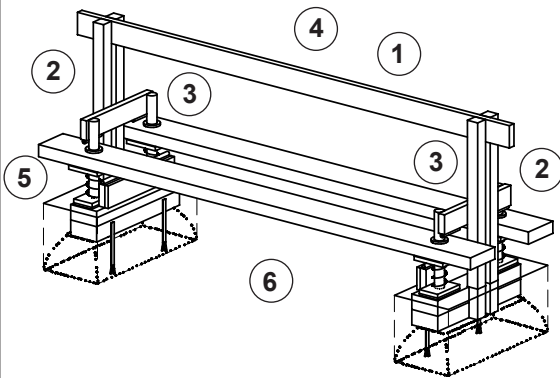
Gerätebedingte Kontrolle mind. 1 x pro Saison, bei beweglichen Teilen mind. 2 x.

Intervalle für Pflege- und Kontrollarbeiten gemäß EN 1176 richten sich unter anderem nach:

- dem Standort
- der Benutzung
- der Spielhäufigkeit
- mutwilligen Zerstörungen (Vandalismus)

Bitte beachten Sie auch die allgemeinen Hinweise zur Wartung von Spielplätzen!

**Schwingbohle**  
Best.-Nr. 6.52200



## Holz

1. auf Fäulnisbefall prüfen, ggf. Splitter glätten und scharfe Kanten von Rissen abrunden
2. alle Verschraubungen auf festen Sitz prüfen, ggf. nachziehen
3. Führungslöcher auf Abnutzung prüfen, die Verschleißgrenze ist erreicht, wenn das Führungsloch der Bohlen neben dem Abdeckung sichtbar wird
4. **Empfehlung:** 1 x im Jahr oberliegende Hirnholzflächen mit Paraffin-Wachs (Best.-Nr. 0.90100 = 1 Liter) streichen

## Dämpfungsteile

5. auf Verschleiß oder Beschädigung prüfen

## Standfestigkeit

6. 1 x im Jahr Fundamente aufgraben und auf Fäulnis bzw. bei Stahlfüßen auf Korrosion prüfen

Platz für besondere Vermerke, z. B. für Reparaturen

Reparatur nicht ausgeführt, Gerät kann noch benutzt werden

Reparatur nicht ausgeführt, Gerät ist gesperrt

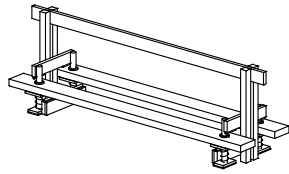
alle Arbeiten ausgeführt, alles in Ordnung

Name des Ausführenden

..... Datum .....

Ersatzteile siehe Rückseite

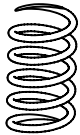
**Ersatzteile**  
**Schwingbohle**  
**Best.-Nr. 6.52200**



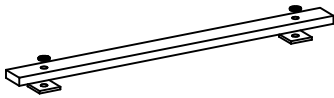
Bitte beachten Sie, dass das Sicherheitsvolumen des Gerätes nicht verletzt werden darf. Deshalb ist es bei Reparaturen hilfreich, **nur Original-Ersatzteile** einzubauen.

**Best.-Nr. Ersatzteil**

0.92450 Druckfeder



99.00360 Holzbohle mit Lochverstärkung



99.00350 Rundstab mit Schloßschraube

