

# Hinweise zur Verschleißkontrolle

Das Gerät ist auf Funktion und Sicherheit zu prüfen, besonders an folgenden Kontrollpunkten:

Kontrollnachweis

**Spielplatz** .....

**Aufstellungsdatum** .....

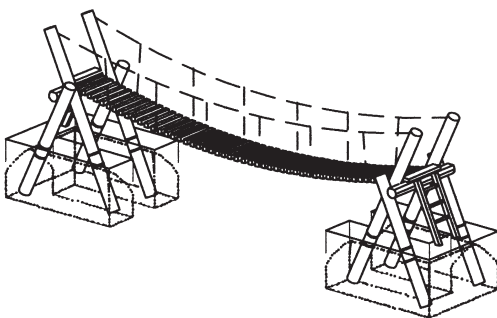
Gerätebedingte Kontrolle mind. 1 x pro Saison, bei beweglichen Teilen mind. 2 x.

Intervalle für Pflege- und Kontrollarbeiten gemäß EN 1176 richten sich unter anderem nach:

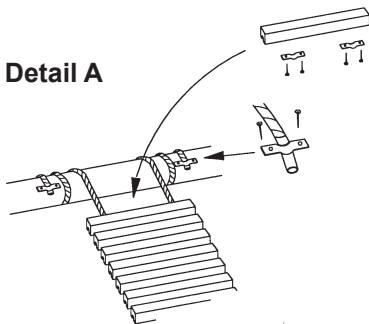
- dem Standort
- der Benutzung
- der Spielhäufigkeit
- mutwilligen Zerstörungen (Vandalismus)

**Bitte beachten Sie auch die allgemeinen Hinweise zur Wartung von Spielplätzen!**

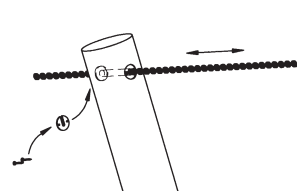
**Große Hängebrücke**  
Best.-Nr. 6.61000/L6.61000



Detail A



Detail B



Detail C



## Holz

1. auf Fäulnisbefall prüfen, ggf. Splitter glätten und scharfe Kanten von Rissen abrunden
2. alle Verschraubungen auf festen Sitz prüfen, ggf. nachziehen
3. Empfehlung: 1 x im Jahr oberliegende Hirnholzflächen mit Paraffin-Wachs (Best.-Nr. 0.90100 = 1 Liter) streichen
4. Eschenholzsprossen bei den Aufgängen auf Verschleiß prüfen, Restdurchmesser muss mind. 30 mm sein

## Laufbelag

5. Befestigung der Laufhölzer prüfen
6. Durchhang des Laufbelags prüfen, muss 60 - 70 cm betragen; bei Dehnung des Tragseils muss der Belag angehoben, das Tragseil nachgezogen und die Schellen wieder am Querbaum vor den Pressungen angeschraubt werden (**Detail A**), eventuell müssen nach solchen Einstellungen Laufhölzer aus dem Belag entnommen oder eingefügt werden
7. Tragseilbefestigung (Schelle) auf festen Sitz prüfen (**Detail A**)
8. Tragseil auf Verschleiß prüfen

## Geländer

9. bei korrektem Durchhang des Laufbelags dürfen die Geländerketten nicht tragend wirken, dürfen aber auch nicht zu locker eingesetzt sein, d. h. zu weit nach außen drücken können; Scheibe (**Detail B**) entfernen und Geländerkette anspannen oder nachlassen, dann wieder befestigen (**Detail C**), Überlänge der Kette nicht kürzen
10. Geländerkette und Befestigung prüfen, 1. Kettenglied muss fest eingeklemmt sein; Abrieb zum nächsten beweglichen Kettenglied prüfen

## Standfestigkeit

11. 1 x im Jahr Fundamente aufgraben und auf Fäulnis bzw. bei Stahlfüßen auf Korrosion prüfen

Reparatur nicht ausgeführt, Gerät kann noch benutzt werden

Reparatur nicht ausgeführt, Gerät ist gesperrt

alle Arbeiten ausgeführt, alles in Ordnung

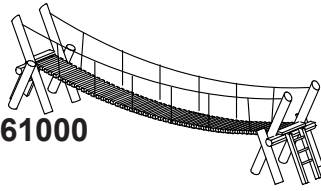
Name des Ausführenden

..... Datum .....

Platz für besondere Vermerke, z. B. für Reparaturen

**Ersatzteile siehe Rückseite**

**Ersatzteile**  
**Große Hängebrücke**  
**Best.-Nr. 6.61000/L6.61000**

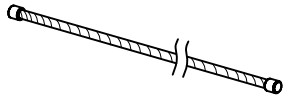


Bitte beachten Sie, dass das Sicherheitsvolumen des Gerätes nicht verletzt werden darf. Deshalb ist es bei Reparaturen hilfreich, nur **Original-Ersatzteile** einzubauen.

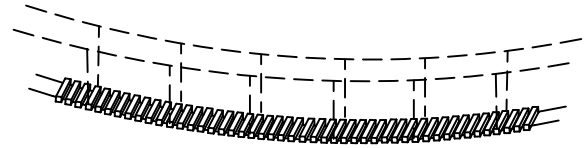
**Best.-Nr. Ersatzteil**

**Best.-Nr. Ersatzteil**

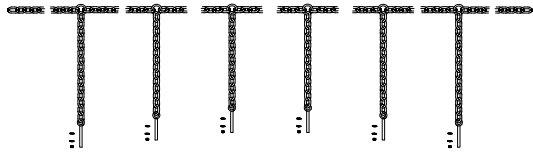
0.85110 Tragseil



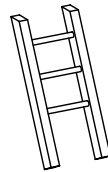
99.01180 Laufbelag 7 m mit Ketten



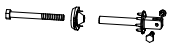
0.88220 Geländerkett (6 Abhängungen)



99.01160 Aufgang



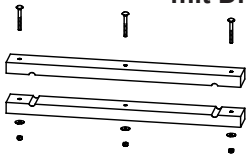
0.92320 Geländergabel



99.01150 Podestplatte



0.92370 Laufholz geteilt für Hängebrücke mit Drahtseilen



Bitte genaues Maß angeben

0.92380 Laufholz ganz für Hängebrücke mit Tragseil nach Herkulesmachart



0.20025 Schelle mit Stift

