

# Hinweise zur Verschleißkontrolle

Das Gerät ist auf Funktion und Sicherheit zu prüfen, besonders an folgenden Kontrollpunkten:

Kontrollnachweis

**Spielplatz** .....

**Aufstellungsdatum** .....

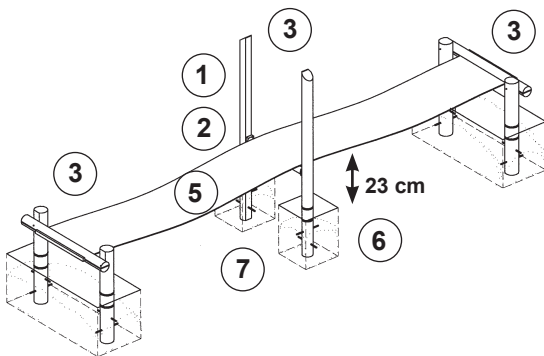
Gerätebedingte Kontrolle mind. 1 x pro Saison, bei beweglichen Teilen mind. 2 x.

Intervalle für Pflege- und Kontrollarbeiten gemäß EN 1176 richten sich unter anderem nach:

- dem Standort
- der Benutzung
- der Spielhäufigkeit
- mutwilligen Zerstörungen (Vandalismus)

**Bitte beachten Sie auch die allgemeinen Hinweise zur Wartung von Spielplätzen!**

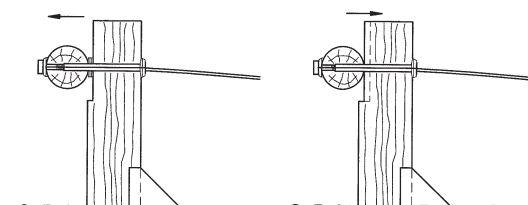
**Gurtsteg**  
Best.-Nr. 6.64700/L6.64700



Falls das Durchhangbild nicht gleichmäßig ist, kann durch Einsetzen von Unterscheiben Ø 68 mm (**Detail A**) zwischen Standpfosten und Querbäumen an der Seite mit dem größeren Durchhang Abhilfe geschaffen werden. Ebenso ist es möglich, an der zu straff gespannten Seite durch Abhobeln der Kontaktstelle zwischen Standpfosten und Querbäumen (**Detail B**) einen Durchhangausgleich zu schaffen.

**Detail A**

**Detail B**



## Holz

1. auf Fäulnisbefall prüfen, ggf. Splitter glätten und scharfe Kanten von Rissen abrunden
2. alle Verschraubungen auf festen Sitz prüfen, ggf. nachziehen
3. Empfehlung: 1 x im Jahr obenliegende Hirnholzflächen mit Paraffin-Wachs (Best.-Nr. 0.90100 = 1 Liter) streichen

## Lagerung

4. Lagerung im Mittelgestell auf Leichtgängigkeit prüfen, eventuell abschmieren

## Gummigurt

5. auf Beschädigung prüfen, falls notwendig austauschen
6. **Sicherheitskontrolle:** Bei beidseitiger Belastung muss die Bodenfreiheit mindestens 23 cm betragen. **Regulierung am Mittelgestell:** Schrauben lösen, Lager mit der Achse hochschieben und wieder befestigen

## Standfestigkeit

7. 1 x im Jahr Fundamente aufgraben und auf Fäulnis bzw. Stahlrohre auf Korrosion prüfen

Platz für besondere Vermerke, z. B. für Reparaturen

Reparatur nicht ausgeführt, Gerät kann noch benutzt werden

Reparatur nicht ausgeführt, Gerät ist gesperrt

alle Arbeiten ausgeführt, alles in Ordnung

Name des Ausführenden

..... Datum .....

**Ersatzteile siehe Rückseite**

