

Hinweise zur Verschleißkontrolle

Das Gerät ist auf Funktion und Sicherheit zu prüfen, besonders an folgenden Kontrollpunkten:

Kontrollnachweis

Spielplatz

Aufstellungsdatum

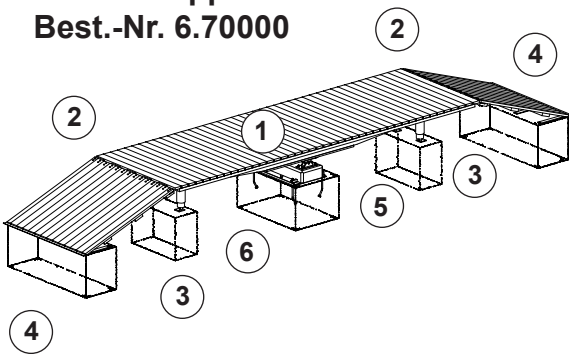
Gerätebedingte Kontrolle mind. 1 x pro Saison, bei beweglichen Teilen mind. 2 x.

Intervalle für Pflege- und Kontrollarbeiten gemäß EN 1176 richten sich unter anderem nach:

- dem Standort
- der Benutzung
- der Spielhäufigkeit
- mutwilligen Zerstörungen (Vandalismus)

Bitte beachten Sie auch die allgemeinen Hinweise zur Wartung von Spielplätzen!

Großer Wippboden
Best.-Nr. 6.70000



Es ist darauf zu achten, dass keine Öffnungen zwischen Unterkante Gerät und Boden entstehen, in die man hineingreifen kann.

Holz

1. auf Fäulnisbefall prüfen, ggf. Splitter glätten und scharfe Kanten von Rissen abrunden
2. alle Schraubverbindungen auf festen Sitz prüfen, ggf. nachziehen

Funktion

3. Federbeinbefestigung auf festen Sitz prüfen
4. Gummilippen unter beiden Anlaufrahmen auf Verschleiß prüfen, ggf. ersetzen

Standfestigkeit

5. Bodenaufleger auf festen Sitz prüfen
6. Fundamentbefestigungen prüfen

Platz für besondere Vermerke, z. B. für Reparaturen

Reparatur nicht ausgeführt,
Gerät kann noch benutzt werden

Reparatur nicht ausgeführt,
Gerät ist gesperrt

alle Arbeiten ausgeführt,
alles in Ordnung

Name des Ausführenden

..... Datum