

Hinweise zur Verschleißkontrolle

Das Gerät ist auf Funktion und Sicherheit zu prüfen, besonders an folgenden Kontrollpunkten:

Kontrollnachweis

Spielplatz

Aufstellungsdatum

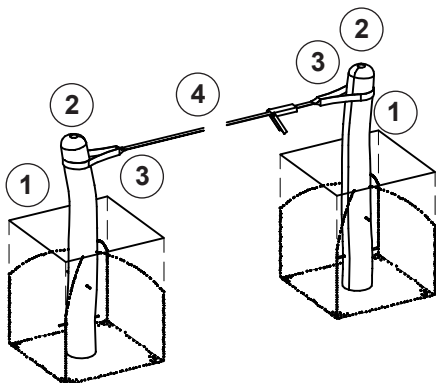
Gerätebedingte Kontrolle mind. 1 x pro Saison, bei beweglichen Teilen mind. 2 x.

Intervalle für Pflege- und Kontrollarbeiten gemäß EN 1176 richten sich unter anderem nach:

- dem Standort
- der Benutzung
- der Spielhäufigkeit
- mutwilligen Zerstörungen (Vandalismus)

Bitte beachten Sie auch die allgemeinen Hinweise zur Wartung von Spielplätzen!

Slackline
Best.-Nr. 7.15500/7.15600



Holz

1. auf Fäulnisbefall prüfen, ggf. Splitter glätten und scharfe Kanten von Rissen abrunden
2. **Empfehlung:** 1 x im Jahr oberliegende Hirnholzflächen mit Paraffin-Wachs (Best.-Nr. 0.90100 = 1 Liter) streichen

Gurtband

3. Slackline an den Gurtschlingen auf festen Sitz prüfen, ggf. nachziehen
4. Band auf Verschleiß prüfen, bei Schnittspuren, Auffaserungen o. ä. Beschädigungen unbedingt austauschen

Zusätzliche Hinweise

Zur Reinigung keine Chemikalien oder Seife und Waschmittel verwenden.

Bei Einlagerung der Slackline Textilien trocknen und in gut belüfteten Räumen lagern. Vor Hitze, Chemikalien, Verschmutzung und mechanischer Beschädigung schützen. Bitte beachten Sie die abgebildeten Pflegesymbole.



Platz für besondere Vermerke, z. B. für Reparaturen

Reparatur nicht ausgeführt,
Gerät kann noch benutzt werden

Reparatur nicht ausgeführt,
Gerät ist gesperrt

alle Arbeiten ausgeführt,
alles in Ordnung

Name des Ausführenden

..... Datum

Hinweise zur Verschleißkontrolle

Das Gerät ist auf Funktion und Sicherheit zu prüfen, besonders an folgenden Kontrollpunkten:

Kontrollnachweis

Spielplatz

Aufstellungsdatum

Gerätebedingte Kontrolle mind. 1 x pro Saison, bei beweglichen Teilen mind. 2 x.

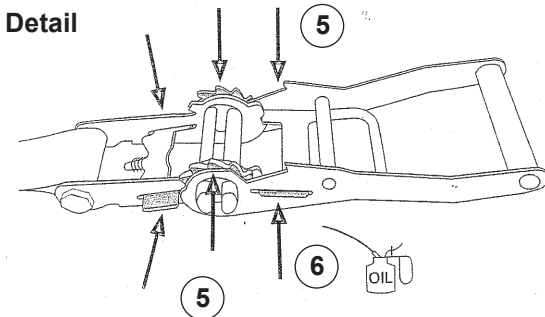
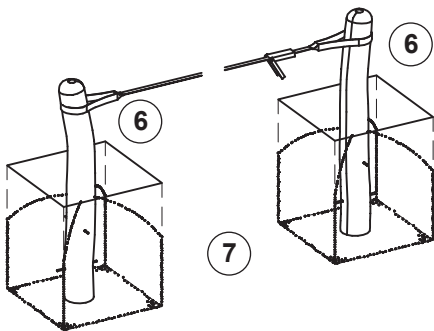
Intervalle für Pflege- und Kontrollarbeiten gemäß EN 1176 richten sich unter anderem nach:

- dem Standort
- der Benutzung
- der Spielhäufigkeit
- mutwilligen Zerstörungen (Vandalismus)

Bitte beachten Sie auch die allgemeinen Hinweise zur Wartung von Spielplätzen!

Slackline

Best.-Nr. 7.15500/7.15600



Ratsche

5. Spannhebel, Zahnkränze, Schäkel und Entriegelung auf Bruchstellen und Verformung prüfen (s. Detail)
6. Verriegelungsmechanismus und Schlitzwelle auf Leichtgängigkeit prüfen und ggf. an den Kontaktstellen ölen (s. Detail)

Zusätzliche Hinweise:

Gurtbänder, Schläuche und Eisenteile dürfen beim Auftreten eines der im Folgenden genannten Punkte nicht mehr verwendet werden:

- Garnbrüche oder -schnitte im Gewebe von mehr als 10 % des Querschnittes
- Beschädigung der tragenden Nähte
- Verformung durch Hitzeeinwirkung wie Reibung
- Knoten in der Line, als Verbindung zwischen Lines oder Schäkeln oder als Baumschlinge
- Schäden infolge Einwirkung aggressiver Stoffe
- Verformung, Anrisse, Brüche, Aufweitung um mehr als 5 %, erhebliche Korrosion oder andere Beschädigungen an Spann- oder Verbindungselementen wie z. B.: Verformung der Schlitzwelle, Entriegelung verbogen, Spannhebel gebrochen oder angerissen, Zahnkränze verschlissen, Schäkel verformt oder gebrochen

Standfestigkeit

7. 1 x im Jahr Fundamente aufgraben und auf Fäulnis bzw. bei Pfosten aus Stahl auf Korrosion prüfen

Reparatur nicht ausgeführt, Gerät kann noch benutzt werden

Reparatur nicht ausgeführt, Gerät ist gesperrt

alle Arbeiten ausgeführt, alles in Ordnung

Name des Ausführenden

..... Datum

Platz für besondere Vermerke, z. B. für Reparaturen