

Hinweise zur Verschleißkontrolle

Das Gerät ist auf Funktion und Sicherheit zu prüfen, besonders an folgenden Kontrollpunkten:

Kontrollnachweis

Spielplatz

Aufstellungsdatum

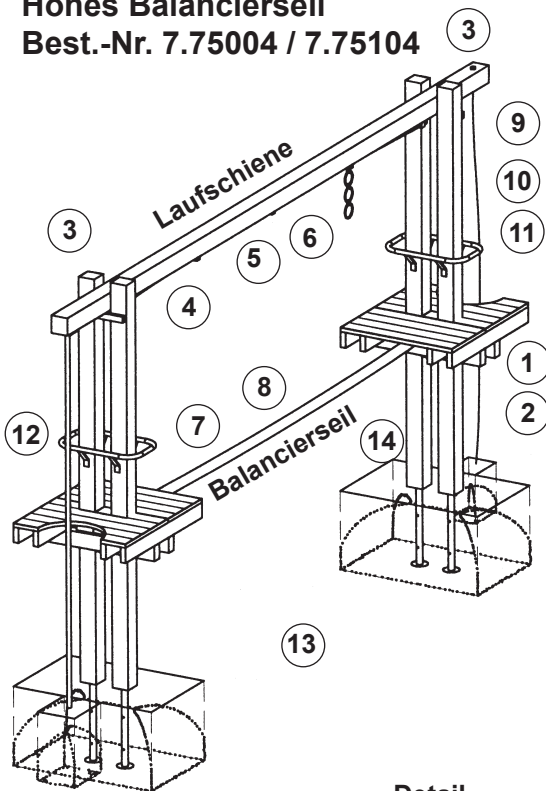
Gerätebedingte Kontrolle mind. 1 x pro Saison, bei beweglichen Teilen mind. 2 x.

Intervalle für Pflege- und Kontrollarbeiten gemäß EN 1176 richten sich unter anderem nach:

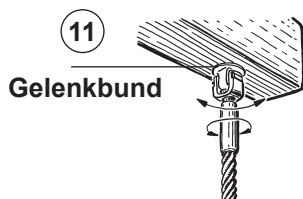
- dem Standort
- der Benutzung
- der Spielhäufigkeit
- mutwilligen Zerstörungen (Vandalismus)

Bitte beachten Sie auch die allgemeinen Hinweise zur Wartung von Spielplätzen!

Hohes Balancierseil
Best.-Nr. 7.75004 / 7.75104



Detail



Holz

1. auf Fäulnisbefall prüfen, ggf. Splitter glätten und scharfe Kanten von Rissen abrunden
2. alle Verschraubungen auf festen Sitz prüfen, ggf. nachziehen
3. **Empfehlung:** 1 x im Jahr oberliegende Hirnholzflächen mit Paraffin-Wachs (Best.-Nr. 0.90100 = 1 Liter) streichen

Laufschiene

4. auf festen Sitz prüfen
5. Laufwagen auf Leichtgängigkeit prüfen
6. Ringgehänge auf festen Sitz und Verschleiß prüfen, ggf. austauschen

Balancierseil

7. auf festen Sitz prüfen, ggf. nachziehen
8. auf Verschleiß und Beschädigung prüfen, ggf. austauschen

Kletterseil

9. auf Verschleiß prüfen, bei verletzter Stahleinlage unbedingt austauschen
10. Gelenk und Drehwirbel auf Leichtgängigkeit prüfen, ggf. leicht nachfetten
11. Verbindung zum Holz prüfen, Gelenkbund muss anliegen (s. Detail)

Rutschstange/Halteringe

12. auf festen Sitz prüfen, ggf. nachziehen

Standfestigkeit

13. 1 x im Jahr Fundamente aufgraben und auf Fäulnis bzw. Korrosion prüfen
14. Fixierung des Kletterseiles im Boden prüfen

Reparatur nicht ausgeführt, Gerät kann noch benutzt werden

Reparatur nicht ausgeführt, Gerät ist gesperrt

alle Arbeiten ausgeführt, alles in Ordnung

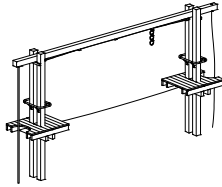
Name des Ausführenden

..... Datum

Platz für besondere Vermerke, z. B. für Reparaturen

Ersatzteile siehe Rückseite

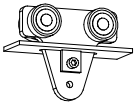
Ersatzteile
Hohes Balancierseil
Best.-Nr. 7.75004/7.75104



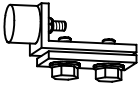
Bitte beachten Sie, dass das Sicherheitsvolumen des Gerätes nicht verletzt werden darf. Deshalb ist es bei Reparaturen hilfreich, **nur Original-Ersatzteile** einzubauen.

Best.-Nr. Ersatzteil

0.94810 Laufwagen



0.97220 Stopper



0.94800 Ringgehänge

