

# Hinweise zur Verschleißkontrolle

**Spielplatz** .....

**Aufstellungsdatum** .....

Gerätebedingte Kontrolle mind. 1 x pro Saison, bei beweglichen Teilen mind. 2 x.

Intervalle für Pflege- und Kontrollarbeiten gemäß EN 1176 richten sich unter anderem nach:

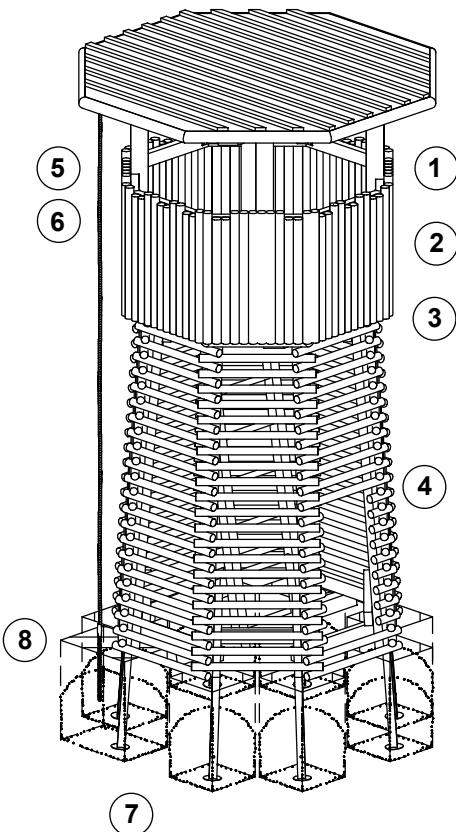
- dem Standort
- der Benutzung
- der Spielhäufigkeit
- mutwilligen Zerstörungen (Vandalismus)

**Bitte beachten Sie auch die allgemeinen Hinweise zur Wartung von Spielplätzen!**

## Achteckturm

**Best.-Nr. 7.79000**

**Best.-Nr. 7.79030** mit Anschluss für Tunnelrutsche



Das Gerät ist auf Funktion und Sicherheit zu prüfen, besonders an folgenden Kontrollpunkten:

Kontrollnachweis

### Holz

1. auf Fäulnisbefall prüfen, ggf. Splitter glätten und scharfe Kanten von Rissen abrunden
2. alle Verschraubungen auf festen Sitz prüfen, ggf. nachziehen
3. **Empfehlung:** 1 x im Jahr oberliegende Hirnholzflächen mit Paraffin-Wachs (Best.-Nr. 0.90100 = 1 Liter) streichen
4. Eschenholzsprossen beim Aufgang auf Verschleiß prüfen, Restdurchmesser muss mind. 30 mm sein

### Kletterseil

5. Verbindung zum Holz auf festen Sitz prüfen, ggf. nachziehen
6. auf Verschleiß prüfen, bei verletzter Stahleinlage unbedingt austauschen

### Standfestigkeit

7. 1 x im Jahr Fundamente aufgraben und auf Fäulnis bzw. Stahlfüße auf Korrosion prüfen
8. Beim Kletterseil Befestigung im Boden prüfen

Platz für besondere Vermerke, z. B. für Reparaturen

Reparatur nicht ausgeführt, Gerät kann noch benutzt werden

Reparatur nicht ausgeführt, Gerät ist gesperrt

alle Arbeiten ausgeführt, alles in Ordnung

Name des Ausführenden

..... Datum .....