

Hinweise zur Verschleißkontrolle

Spielplatz

Aufstellungsdatum

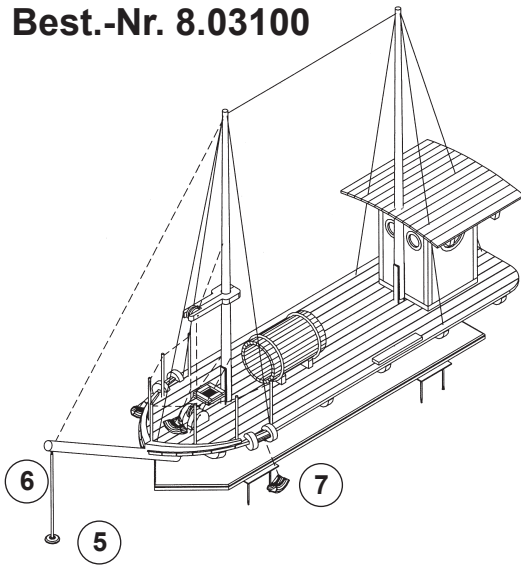
Gerätebedingte Kontrolle mind. 1 x pro Saison, bei beweglichen Teilen mind. 2 x.

Intervalle für Pflege- und Kontrollarbeiten gemäß EN 1176/7 richten sich unter anderem nach:

- dem Standort
- der Benutzung
- der Spielhäufigkeit
- mutwilligen Zerstörungen (Vandalismus)

Bitte beachten Sie auch die allgemeinen Hinweise zur Wartung von Spielplätzen!

Kutter Best.-Nr. 8.03100



Das Gerät ist auf Funktion und Sicherheit zu prüfen, besonders an folgenden Kontrollpunkten:

Kontrollnachweis

Holz

1. auf Fäulnisbefall prüfen, ggf. Splitter glätten und scharfe Kanten von Rissen abrunden
2. alle Verschraubungen auf festen Sitz prüfen, ggf. nachziehen

Metallteile und Beschläge

3. durch Abnutzung entstandene scharfe Kanten stumpf feilen
4. Gelenke auf Leichtgängigkeit und Verschleiß prüfen, eventuell leicht nachfetten

Pendelsitz/Schlauchüberzug

5. Pendelsitz bei freiliegenden Metallteilen austauschen
6. Schlauchfixierung prüfen, Schlauch ggf. bei Beschädigung austauschen

Sandaufzug

7. Reifen bei Beschädigung austauschen

Lagerböcke/Standfestigkeit

8. auf Verschleiß prüfen

Platz für besondere Vermerke, z. B. für Reparaturen

Reparatur nicht ausgeführt,
Gerät kann noch benutzt werden

Reparatur nicht ausgeführt,
Gerät ist gesperrt

alle Arbeiten ausgeführt,
alles in Ordnung

Name des Ausführenden

..... Datum