

Hinweise zur Verschleißkontrolle

Das Gerät ist auf Funktion und Sicherheit zu prüfen, besonders an folgenden Kontrollpunkten:

Kontrollnachweis

Spielplatz

Aufstellungsdatum

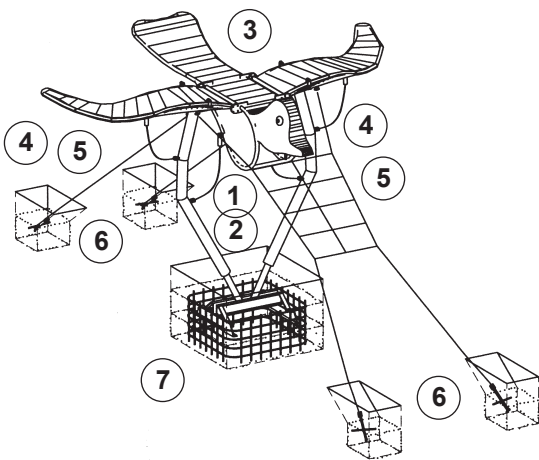
Gerätebedingte Kontrolle mind. 1 x pro Saison, bei beweglichen Teilen mind. 2 x.

Intervalle für Pflege- und Kontrollarbeiten gemäß EN 1176 richten sich unter anderem nach:

- dem Standort
- der Benutzung
- der Spielhäufigkeit
- mutwilligen Zerstörungen (Vandalismus)

Bitte beachten Sie auch die allgemeinen Hinweise zur Wartung von Spielplätzen!

**Ornithopter
Best.-Nr. 8.85000**



Lager

1. auf Leichtgängigkeit prüfen, Achsen müssen fest sitzen, ggf. Madenschrauben nachziehen
2. auf Funktion prüfen, eventuell leicht nachfetten

Verschraubungen

3. auf festen Sitz prüfen, ggf. Schrauben nachziehen

Seile und Netz

4. auf Verschleiß prüfen, bei verletzter Stahleinlage austauschen
5. Anschlüsse auf Verschleiß und Leichtgängigkeit prüfen

Abspannungen

6. Ankerketten auf Verschleiß prüfen

Standfestigkeit

7. 1 x im Jahr Hauptfundament aufgraben und Standfestigkeit bzw. auf Korrosion der Füße prüfen

Platz für besondere Vermerke, z. B. für Reparaturen

Reparatur nicht ausgeführt,
Gerät kann noch benutzt werden

Reparatur nicht ausgeführt,
Gerät ist gesperrt

alle Arbeiten ausgeführt,
alles in Ordnung

Name des Ausführenden

..... Datum