

Hinweise zur Verschleißkontrolle

Das Gerät ist auf Funktion und Sicherheit zu prüfen, besonders an folgenden Kontrollpunkten:

Kontrollnachweis

Spielplatz

Aufstellungsdatum

Gerätebedingte Kontrolle mind. 1 x pro Saison, bei beweglichen Teilen mind. 2 x.

Intervalle für Pflege- und Kontrollarbeiten gemäß EN 1176/7 richten sich unter anderem nach:

- dem Standort
- der Benutzung
- der Spielhäufigkeit
- mutwilligen Zerstörungen (Vandalismus)

Bitte beachten Sie auch die allgemeinen Hinweise zur Wartung von Spielplätzen!

Fang mich doch - Spiel
(mit fest verankerten Steinen)

Best.-Nr. 9.11010

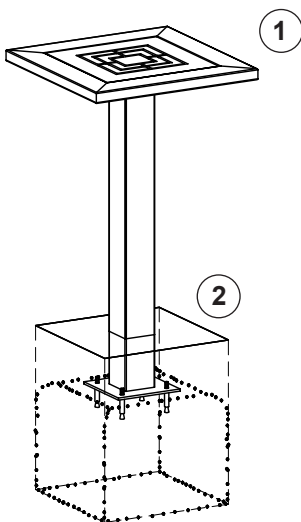
Schachtisch (ohne Figuren)

Best.-Nr. 9.12010

Mühlespiel

(mit fest verankerten Steinen)

Best.-Nr. 9.14010



Edelstahl

1. mit Edelstahlpflegespray (www.kim-tec.de) und sauberem Lappen reinigen

Standfestigkeit

2. 1 x im Jahr Bodenbefestigung prüfen

Platz für besondere Vermerke, z. B. für Reparaturen

Reparatur nicht ausgeführt,
Gerät kann noch benutzt werden

Reparatur nicht ausgeführt,
Gerät ist gesperrt

alle Arbeiten ausgeführt,
alles in Ordnung

Name des Ausführenden

..... Datum