

Hinweise zur Verschleißkontrolle

Das Gerät ist auf Funktion und Sicherheit zu prüfen, besonders an folgenden Kontrollpunkten:

Kontrollnachweis

Spielplatz

Aufstellungsdatum

Gerätebedingte Kontrolle mind. 1 x pro Saison, bei beweglichen Teilen mind. 2 x.

Intervalle für Pflege- und Kontrollarbeiten gemäß EN 1176 richten sich unter anderem nach:

- dem Standort
- der Benutzung
- der Spielhäufigkeit
- mutwilligen Zerstörungen (Vandalismus)

Bitte beachten Sie auch die allgemeinen Hinweise zur Wartung von Spielplätzen!

Windspiele

Sechsfügler

Best.-Nr. 9.65040/9.65045

Windscheibe

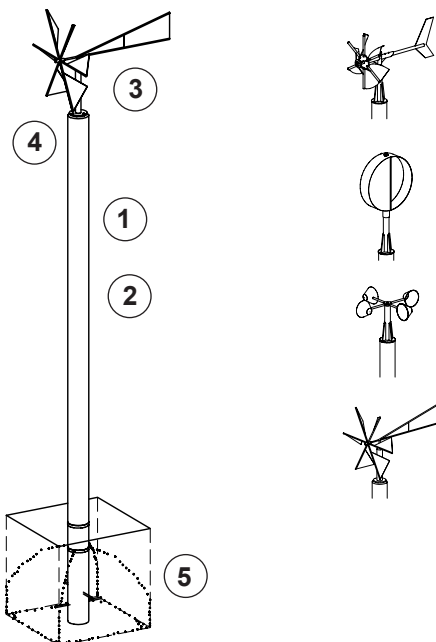
Best.-Nr. 9.65060/9.65065

Windkegel

Best.-Nr. 9.65070/9.65075

Leichtes Windrad

Best.-Nr. 9.65080/9.65085



Holz

1. auf Fäulnisbefall prüfen, ggf. Splitter glätten und scharfe Kanten von Rissen abrunden
2. alle Verschraubungen auf festen Sitz prüfen, ggf. nachziehen

Funktion

3. Windspiel auf Leichtgängigkeit prüfen
4. falls sich das Windspiel nicht mehr dreht, Kugellager auf Abnutzung prüfen und ggf. austauschen

Standfestigkeit

5. 2 x im Jahr Fundament aufgraben und auf Fäulnis des Mastens prüfen bzw. bei verzinktem Masten auf Korrosion

Platz für besondere Vermerke, z. B. für Reparaturen

Reparatur nicht ausgeführt, Gerät kann noch benutzt werden

Reparatur nicht ausgeführt, Gerät ist gesperrt

alle Arbeiten ausgeführt, alles in Ordnung

Name des Ausführenden

..... Datum